

КВО-АРМ

Краны шаровые цельносварные серии 11

Технические характеристики



По вопросам продаж и поддержки обращайтесь:

Архангельск (8182)63-90-72
Астана +7(7172)727-132
Белгород (4722)40-23-64
Брянск (4832)59-03-52
Владивосток (423)249-28-31
Волгоград (844)278-03-48
Вологда (8172)26-41-59
Воронеж (473)204-51-73
Екатеринбург (343)384-55-89
Иваново (4932)77-34-06
Ижевск (3412)26-03-58
Казань (843)206-01-48

Калининград (4012)72-03-81
Калуга (4842)92-23-67
Кемерово (3842)65-04-62
Киров (8332)68-02-04
Краснодар (861)203-40-90
Красноярск (391)204-63-61
Курск (4712)77-13-04
Липецк (4742)52-20-81
Магнитогорск (3519)55-03-13
Москва (495)268-04-70
Мурманск (8152)59-64-93
Набережные Челны (8552)20-53-41

Нижний Новгород (831)429-08-12
Новокузнецк (3843)20-46-81
Новосибирск (383)227-86-73
Орел (4862)44-53-42
Оренбург (3532)37-68-04
Пенза (8412)22-31-16
Пермь (342)205-81-47
Ростов-на-Дону (863)308-18-15
Рязань (4912)46-61-64
Самара (846)206-03-16
Санкт-Петербург (812)309-46-40
Саратов (845)249-38-78

Смоленск (4812)29-41-54
Сочи (862)225-72-31
Ставрополь (8652)20-65-13
Тверь (4822)63-31-35
Томск (3822)98-41-53
Тула (4872)74-02-29
Тюмень (3452)66-21-18
Ульяновск (8422)24-23-59
Уфа (347)229-48-12
Челябинск (351)202-03-61
Череповец (8202)49-02-64
Ярославль (4852)69-52-93

КРАНЫ ШАРОВЫЕ

Краны шаровые цельносварные серии 11

KBO-APM

Материал на детали удлиненного штока

Наименование	Сталь углеродистая	Сталь хладостойкая	Сталь высоколегированная, коррозионностойкая
Фланец	Сталь 20	Сталь 09Г2С	Сталь 12Х18Н10
Адаптер	Сталь 20	Сталь 09Г2С	Сталь 12Х18Н10
Удлинение штока	Сталь 20	Сталь 09Г2С	Сталь 12Х18Н10
Защитная труба	Сталь 20	Сталь 09Г2С	Сталь 12Х18Н10
Наконечник штока	Сталь 20	Сталь 09Г2С	Сталь 12Х18Н10
Шпонка	Сталь 45	Сталь 09Г2С	Сталь 12Х18Н10
Болт	Сталь 35	Сталь 14Х17Н2	Сталь 20Х13
Гайка	Сталь 20	Сталь 20Х13	Сталь 20Х13
Кольцо нижнее	Фторопласт	Фторопласт	Фторопласт
Втулка опорная	Фторопласт	Фторопласт	Фторопласт
Кольцо уплотнительное	Резина	Резина	Резина
Кольцо упорное	65Г	65Г	65Г

Краны шаровые цельносварные серии 11



Краны данной серии используются в водо –и теплоснабжении (кроме систем пара), в нефтяных системах и системах с нефтепродуктами (кроме бензина).

Примечание: окраска кранов данной серии производится в зеленый цвет (цвет морской волны)

КРАНЫ ШАРОВЫЕ

Краны шаровые цельносварные серии 11

КВО-АРМ

Артикулы кранов серия 11

Артикул	Серия	Тип присоединения	давление PN кгс/см ²	тип управления			
				ручка	редуктор	электропривод	пневмопривод
11.111. DN	11	1 (сварка/сварка)	1 (16)	1	2	3	4
11.12 . DN	11	1 (сварка/сварк а)	2 (25)	1	2	3	4
11.131. DN	11	1 (сварка/сварка)	3 (40)	1	2	3	4
11.211. DN	11	2 (фланец/фланец)	1 (16)	1	2	3	4
11.221.DN	11	2 (фланец/фланец)	2 (25)	1	2	3	4
11.231.DN	11	2 (фланец/фланец)	3 (40)	1	2	3	4
11.311. DN	11	3 (резьба/резьба)	1 (16)	1	2	3	4
11.321.DN	11	3 (резьба/резьба)	2 (25)	1	2	3	4
11.331.DN	11	3 (резьба/резьба)	3 (40)	1	2	3	4
11.411. DN	11	4 (сварка/резьба)	1 (16)	1	2	3	4
11.421.DN	11	4 (сварка/резьба)	2 (25)	1	2	3	4
11.431.DN	11	4 (сварка/резьба)	3 (40)	1	2	3	4
11.511. DN	11	5(сварка/резьба+ пробка)	1 (16)	1	2	3	4
11.521.DN	11	5(сварка/резьба+ пробка)	2 (25)	1	2	3	4
11.531.DN	11	5(сварка/резьба+ пробка)	3 (40)	1	2	3	4
11.611. DN	11	6 (сварка/фланец)	1 (16)	1	2	3	4
11.621.DN	11	6 (сварка/фланец)	2 (25)	1	2	3	4
11.631.DN	11	6 (сварка/фланец)	3 (40)	1	2	3	4

Пример обозначения

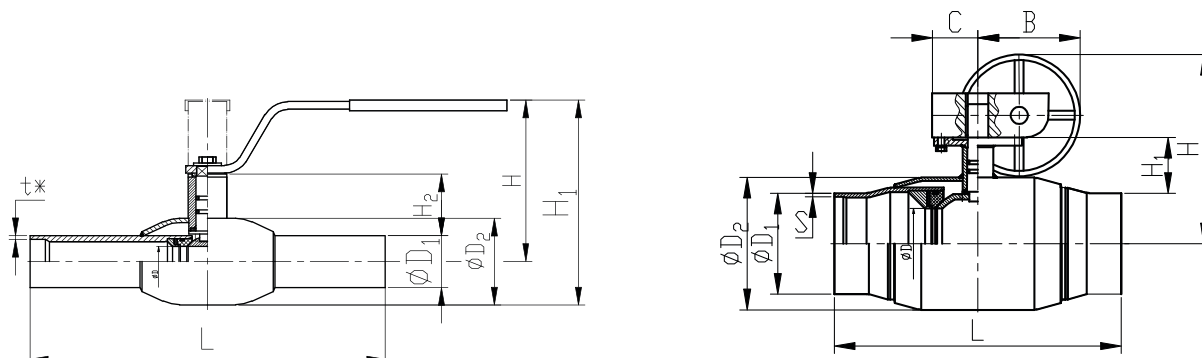


КРАНЫ ШАРОВЫЕ

Краны шаровые цельносварные серии 11

KBO-APM

Исполнение сварка/сварка



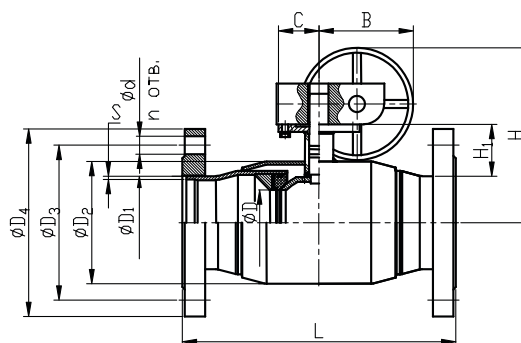
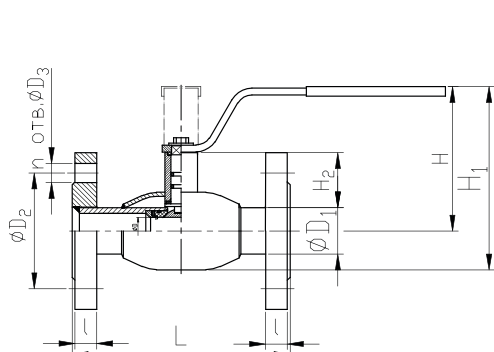
Габаритные и присоединительные размеры

PN	DN мм	L мм	H мм	D мм	D1 мм	D2 мм	Тип управл
16-40 кгс/см ²	15	230	96	10	21	38	Руч.
	20	230	98,5	15	27	42	Руч.
	25	230	101	20	34	57	Руч.
	32	260	104	25	42	60	Руч.
	40	260	109	32	50	70	Руч.
16-25 кгс/см ²	50	300	140	40	60	89	Руч.
	65	300	140	50	76	102	Руч.
	80	300	154	65	102	133	Руч.
	100	325	168	80	127	152	Руч.
	125	325	220	100	139	/	Руч.
	150	350	240	125	168	219	Руч.
	200	400	270/ 398	150	219	273	Руч, Ред.
16 кгс/см ²	250	520	345/ 451	200	273	351	Руч. Ред.
	300	645	572	250	327	426	Ред.
	400	762	757	330	408	530	Ред.
	500	910*	810	387*	508*	680*	Ред.
	600	1065*	973	489*	610*	812*	Ред.
	700	1346*	1005	591*	711*	1016*	Ред.
	800	1550*	1112	686*	812*	1172*	Ред.
	900	1727*	1180	781*	914*	1238*	Ред.
	1000	1900*	1215	874*	1016*	1385*	Ред.
	1200	2100*	1325	1020*	1219*	1700*	Ред.

Примечания: *все размеры даны как справочные

**по запросу заказчика размеры строительных длин могут быть выполнены любые

Исполнение фланец / фланец



Габаритные и присоединительные размеры

PN	DN мм	L мм	H мм	D мм	D1 мм	D2 мм	Тип управл
16-40 кгс/см ²	15	130	96	10	21	38	Руч.
	20	150	98,5	15	27	42	Руч.
	25	160	101	20	34	57	Руч.
	32	180	104	25	42	60	Руч.
	40	200	115	32	50	70	Руч.
16-25 кгс/см ²	50	230	125	40	60	89	Руч.
	65	290	140	50	76	102	Руч.
	80	300	168	65	102	133	Руч.
	100	300	168	80	127	152	Руч.
	125	350	220	100	139	/	Руч.
	150	350	240	125	168	219	Руч.
	200	400	270/398	150	219	273	Руч, Ред.
16 кгс/см ²	250	535	345/451	200	273	351	Руч, Ред.
	300	645	572	250	327	426	Ред.
	400	762	764	330	408	530	Ред.
	500	910	810	387	508	680	Ред.
	600	1065	973	400	610	812	Ред.
	700	1245	1005	500	711	1016	Ред.
	800	1343	1112	686	812	1172	Ред.
	900	1527	1180	781	914	1238	Ред.
	1000	1950	1215	874	1016	1385	Ред.
	1200	2132	1325	1020	1219	1700	Ред.

Примечания: *все размеры даны как справочные
**по запросу заказчика размеры строительных длин могут быть выполнены любые

КРАНЫ ШАРОВЫЕ

Краны шаровые цельносварные серии 11

KBO-APM

Таблица габаритных размеров фланцев на краны с фланцевым соединением

DN мм	PN Мпа (кгс/см ²)														
	1,6(16)					2,5(25)					4,0(40)				
	D3	D4	b	d	n	D3	D4	b	d	n	D3	D4	b	d	n
15	65	95	12	14	4	65	95	14	14	4	65	95	14	14	4
20	75	105	14	14	4	75	105	16	14	4	75	105	14	14	4
25	85	115	16	14	4	85	115	16	14	4	85	115	14	14	4
32	100	135	16	18	4	100	135	18	18	4	100	135	16	18	4
40	110	145	17	18	4	110	145	19	18	4	110	145	16	18	4
50	125	160	19	18	4	125	160	21	18	4	125	160	17	18	4
65	145	180	21	18	4	145	180	21	18	8	145	180	19	18	8
80	160	195	21	18	8	160	195	23	18	8	160	195	21	18	8
100	180	215	23	18	8	190	230	25	22	8	190	230	23	22	8
125	210	245	25	18	8	220	270	27	26	8	220	270	25	26	8
150	240	280	25	22	8	250	300	27	26	8	250	300	27	26	8
200	295	335	27	22	12	310	360	29	26	12	320	375	35	30	12
250	355	405	28	26	12	370	425	31	30	12	385	445	39	33	12
300	410	460	28	26	12	430	485	32	30	16	450	510	42	33	16
400	525	580	34	30	16	550	610	40	36(33)	16	585	655	54	39	16
500	650	710	44	33	20	660	730	48	36(39)	20	670	755	58	42(45)	20
600	770	840	45	36	20	770	810	49	39	20	795	890	58	48(52)	20
700	840	910	47	36 (39)	24	875	960	55	42(45)	24	900	995	63	48(52)	24
800	950	1020	49	39	24	990	1075	63	48(45)	24	1030	1135	71	56	24
900	1050	1120	54	39	28	1090	1185	57	48(52)	28	1140	1250	74	56	28
1000	1170	1255	58	42 (45)	28	1210	1315	59	56	28	1250	1360	77	56	28
1200	1390	1485	71	48 (52)	32	1420	1525	62	56	32	1460	1575	80	62	32

КВО-АРМ

По вопросам продаж и поддержки обращайтесь:

Архангельск (8182)63-90-72
Астана +7(7172)727-132
Белгород (4722)40-23-64
Брянск (4832)59-03-52
Владивосток (423)249-28-31
Волгоград (844)278-03-48
Вологда (8172)26-41-59
Воронеж (473)204-51-73
Екатеринбург (343)384-55-89
Иваново (4932)77-34-06
Ижевск (3412)26-03-58
Казань (843)206-01-48

Калининград (4012)72-03-81
Калуга (4842)92-23-67
Кемерово (3842)65-04-62
Киров (8332)68-02-04
Краснодар (861)203-40-90
Красноярск (391)204-63-61
Курск (4712)77-13-04
Липецк (4742)52-20-81
Магнитогорск (3519)55-03-13
Москва (495)268-04-70
Мурманск (8152)59-64-93
Набережные Челны (8552)20-53-41

Нижний Новгород (831)429-08-12
Новокузнецк (3843)20-46-81
Новосибирск (383)227-86-73
Орел (4862)44-53-42
Оренбург (3532)37-68-04
Пенза (8412)22-31-16
Пермь (342)205-81-47
Ростов-на-Дону (863)308-18-15
Рязань (4912)46-61-64
Самара (846)206-03-16
Санкт-Петербург (812)309-46-40
Саратов (845)249-38-78

Смоленск (4812)29-41-54
Сочи (862)225-72-31
Ставрополь (8652)20-65-13
Тверь (4822)63-31-35
Томск (3822)98-41-53
Тула (4872)74-02-29
Тюмень (3452)66-21-18
Ульяновск (8422)24-23-59
Уфа (347)229-48-12
Челябинск (351)202-03-61
Череповец (8202)49-02-64
Ярославль (4852)69-52-93

сайт: <http://kvo.nt-rt.ru> | | эл. почта: kov@nt-rt.ru