

КВО-АРМ

Затворы (клапана) обратные межфланцевые серии 31

Технические характеристики



По вопросам продаж и поддержки обращайтесь:

Архангельск (8182)63-90-72
Астана +7(7172)727-132
Белгород (4722)40-23-64
Брянск (4832)59-03-52
Владивосток (423)249-28-31
Волгоград (844)278-03-48
Вологда (8172)26-41-59
Воронеж (473)204-51-73
Екатеринбург (343)384-55-89
Иваново (4932)77-34-06
Ижевск (3412)26-03-58
Казань (843)206-01-48

Калининград (4012)72-03-81
Калуга (4842)92-23-67
Кемерово (3842)65-04-62
Киров (8332)68-02-04
Краснодар (861)203-40-90
Красноярск (391)204-63-61
Курск (4712)77-13-04
Липецк (4742)52-20-81
Магнитогорск (3519)55-03-13
Москва (495)268-04-70
Мурманск (8152)59-64-93
Набережные Челны (8552)20-53-41

Нижний Новгород (831)429-08-12
Новокузнецк (3843)20-46-81
Новосибирск (383)227-86-73
Орел (4862)44-53-42
Оренбург (3532)37-68-04
Пенза (8412)22-31-16
Пермь (342)205-81-47
Ростов-на-Дону (863)308-18-15
Рязань (4912)46-61-64
Самара (846)206-03-16
Санкт-Петербург (812)309-46-40
Саратов (845)249-38-78

Смоленск (4812)29-41-54
Сочи (862)225-72-31
Ставрополь (8652)20-65-13
Тверь (4822)63-31-35
Томск (3822)98-41-53
Тула (4872)74-02-29
Тюмень (3452)66-21-18
Ульяновск (8422)24-23-59
Уфа (347)229-48-12
Челябинск (351)202-03-61
Череповец (8202)49-02-64
Ярославль (4852)69-52-93

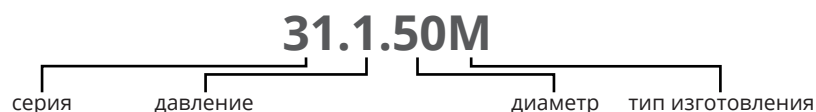
ЗАТВОРЫ (КЛАПАНА) ОБРАТНЫЕ

Затворы (клапана) обратные межфланцевые

Артикулы затворов (клапанов) обратных

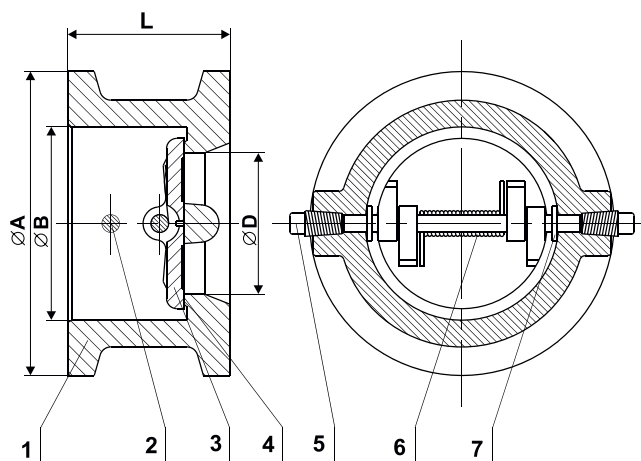
Артикул	серия	PN кгс/см ²	Тип изготовления
31.1 DN (М, Ф, П)	31	1 (10)	М (межфланцевый), Ф (фланцевый), П (подъемный)
31.2 DN (М, Ф, П)	31	2 (16)	М (межфланцевый), Ф (фланцевый), П (подъемный)
31.3. DN (М, Ф, П)	31	3 (25)	М (межфланцевый), Ф (фланцевый), П (подъемный)
31.4. DN (М, Ф, П)	31	4 (40)	М (межфланцевый), Ф (фланцевый), П (подъемный)
31.5 DN (М, Ф, П)	31	5 (63)	М (межфланцевый), Ф (фланцевый), П (подъемный)
31.6 DN (М, Ф, П)	31	6 (100)	М (межфланцевый), Ф (фланцевый), П (подъемный)

Пример обозначения:



Затворы (клапана) обратные межфланцевые

Материал и габаритно-присоединительные размеры



DN от 50 до 800мм PN до 16 кгс/см²

Поз.	Наименование	Марка материала	
1	Корпус	Чугун	ВЧ40
2	Вал	Нержавею-щая сталь	08Х18Н10
3	Диск	Чугун	ВЧ40 нике-лированный
4	Седло	Полимер	EPDM
5	Пробка	Нержавею-щая сталь	08Х18Н10
6	Пружина	Сталь пру-жинная	12Х17
7	Шайба	Сталь угле-родистая	Ст.3

DN мм	А мм	В мм	Д мм	Л мм	масса (кгс)
50	109	65	43	43	1,3
65	129	78	57	46	1,9
80	144	94	70	64	2,9
100	164	117	88	64	3,9
125	194	145	115	70	6,5
150	220	171	134	76	9
200	275	222	182	89	15
250	330	276	220	114	27
300	386	327	260	114	34
350	446	375	300	127	53
400	498	416	350	140	70
450	558	457	385	152	100
500	620	508	438	152	130
600	737	610	538	178	180



По вопросам продаж и поддержки обращайтесь:

Архангельск (8182)63-90-72
Астана +7(7172)727-132
Белгород (4722)40-23-64
Брянск (4832)59-03-52
Владивосток (423)249-28-31
Волгоград (844)278-03-48
Вологда (8172)26-41-59
Воронеж (473)204-51-73
Екатеринбург (343)384-55-89
Иваново (4932)77-34-06
Ижевск (3412)26-03-58
Казань (843)206-01-48

Калининград (4012)72-03-81
Калуга (4842)92-23-67
Кемерово (3842)65-04-62
Киров (8332)68-02-04
Краснодар (861)203-40-90
Красноярск (391)204-63-61
Курск (4712)77-13-04
Липецк (4742)52-20-81
Магнитогорск (3519)55-03-13
Москва (495)268-04-70
Мурманск (8152)59-64-93
Набережные Челны (8552)20-53-41

Нижний Новгород (831)429-08-12
Новокузнецк (3843)20-46-81
Новосибирск (383)227-86-73
Орел (4862)44-53-42
Оренбург (3532)37-68-04
Пенза (8412)22-31-16
Пермь (342)205-81-47
Ростов-на-Дону (863)308-18-15
Рязань (4912)46-61-64
Самара (846)206-03-16
Санкт-Петербург (812)309-46-40
Саратов (845)249-38-78

Смоленск (4812)29-41-54
Сочи (862)225-72-31
Ставрополь (8652)20-65-13
Тверь (4822)63-31-35
Томск (3822)98-41-53
Тула (4872)74-02-29
Тюмень (3452)66-21-18
Ульяновск (8422)24-23-59
Уфа (347)229-48-12
Челябинск (351)202-03-61
Череповец (8202)49-02-64
Ярославль (4852)69-52-93

сайт: <http://kvo.nt-rt.ru> | | эл. почта: kov@nt-rt.ru