

# КВО-АРМ

## Затворы (клапана) обратные фланцевые серии 31

### Технические характеристики



По вопросам продаж и поддержки обращайтесь:

Архангельск (8182)63-90-72  
Астана +7(7172)727-132  
Белгород (4722)40-23-64  
Брянск (4832)59-03-52  
Владивосток (423)249-28-31  
Волгоград (844)278-03-48  
Вологда (8172)26-41-59  
Воронеж (473)204-51-73  
Екатеринбург (343)384-55-89  
Иваново (4932)77-34-06  
Ижевск (3412)26-03-58  
Казань (843)206-01-48

Калининград (4012)72-03-81  
Калуга (4842)92-23-67  
Кемерово (3842)65-04-62  
Киров (8332)68-02-04  
Краснодар (861)203-40-90  
Красноярск (391)204-63-61  
Курск (4712)77-13-04  
Липецк (4742)52-20-81  
Магнитогорск (3519)55-03-13  
Москва (495)268-04-70  
Мурманск (8152)59-64-93  
Набережные Челны (8552)20-53-41

Нижний Новгород (831)429-08-12  
Новокузнецк (3843)20-46-81  
Новосибирск (383)227-86-73  
Орел (4862)44-53-42  
Оренбург (3532)37-68-04  
Пенза (8412)22-31-16  
Пермь (342)205-81-47  
Ростов-на-Дону (863)308-18-15  
Рязань (4912)46-61-64  
Самара (846)206-03-16  
Санкт-Петербург (812)309-46-40  
Саратов (845)249-38-78

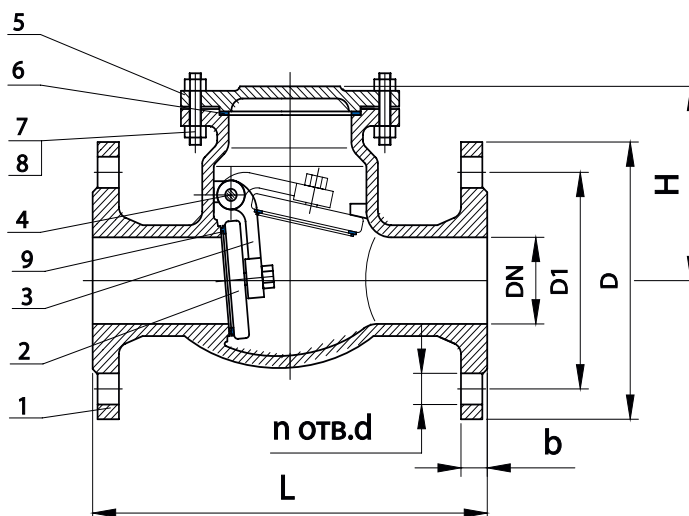
Смоленск (4812)29-41-54  
Сочи (862)225-72-31  
Ставрополь (8652)20-65-13  
Тверь (4822)63-31-35  
Томск (3822)98-41-53  
Тула (4872)74-02-29  
Тюмень (3452)66-21-18  
Ульяновск (8422)24-23-59  
Уфа (347)229-48-12  
Челябинск (351)202-03-61  
Череповец (8202)49-02-64  
Ярославль (4852)69-52-93

# ЗАТВОРЫ (КЛАПАНА) ОБРАТНЫЕ

Затворы (клапана) обратные фланцевые

## Затворы (клапана) обратные фланцевые

### Материал и габаритно-присоединительные размеры



DN от 15 до 1200мм PN от 16 до 100 кгс/см<sup>2</sup>

№ поз.	Наименование деталей	Сталь углеродистая	Сталь хладостойкая	Сталь высоколегированная	Сталь молибденосодерж.
1	Корпус (литой)	20Л	09Г2СЛ	12Х18Н10Л	12Х17Н13М2ТЛ
2	Диск	20	09Г2С	12Х18Н9Т	10Х17Н13М2Т
3	Рычаг	20Л	09Г2СЛ	12Х18Н10Л	12Х17Н12М3
4	Ось	20	09Г2С	12Х18Н9Т	10Х17Н13М2Т
5	Крышка	20Л	09Г2СЛ	12Х18Н10Л	10Х17Н13М2ТЛ
6	Прокладка	Графит армированный	Графит армированный	Графит армированный	Графит армированный
7	Шпилька	35	20Х13	12Х18Н9Т	10Х17Н13М2Т
8	Гайка	25	09Г2С	12Х18Н9Т	10Х17Н13М2Т
9	Наплавка на корпусе и диске	12Х18Н10	10Х17Н13М2Т	10Х17Н13М2Т	10Х17Н13М2Т

\*все размеры даны справочные.

### PN 16 – 25 кгс/см<sup>2</sup>

DN мм	H мм	L мм	D мм	D1 мм	b мм	n мм	d мм	масса кгс
15	150	108	95	65	14	4	14	7,3
20	154	117	105	75	16	4	14	9,7
25	160	127	115	85	18	4	14	13,1
32	197	140	135	100	18	4	18	14,5/20
40	220	165	145	110	20	4	18	19/24
50	145/155	203/267	160	125	22/24	4	18	23/25
65	165/215	216/292	180	145	24	4	18	25/40
80	170/185	241/318	195	160	24/26	8	18	32/60
100	205/220	292/356	215	180	25/28	8	18/22	52/80
125	225/245	330/400	245	210	25/30	8	18/26	56/105
150	255/275	356/444	280	240	27/30	8	22/26	92/130
200	300	495/533	335	295	30/32	12	22/26	136/215

# ЗАТВОРЫ (КЛАПАНА) ОБРАТНЫЕ

Затворы (клапана) обратные фланцевые

KBO-APM

250	340/375	622/622	405	355	31/34	12	26/30	220/345
300	485/430	698/711	460	410	32/36	12	26/30	345/470
350	485/520	787/838	520	470	34/42	16	26/33	485/685
400	585/560	864/838	580	525	38/44	16	30/36	570/998
450	545/686	978/864	640	585	42/48	20	30/36	770/1050
500	600/610	978/978	710	650	48/52	20	33/36	1055//1220
600	750/-	1295/1016	840/-	770/-	50/-	20/-	39/-	1325/-
700	800/-	1448/-	910/-	840/-	52/-	24/-	39/-	1650/-
800	935/-	1676/-	1020/-	950/-	54/-	24/-	39/-	2550/-
900	1000/-	1956/-	1120/-	1050/-	59/-	28/-	39/-	3900/-

## PN 40 – 63 кгс/см<sup>2</sup>

DN мм	H мм	L мм	D мм	D1 мм	b мм	n мм	d мм	масса кгс
15	150/-	140/-	95/-	65/-	14/-	4/-	14/-	7,3/-
20	154	152/190	105/125	75/90	16/20	4	14/18	9,7/11,1
25	160	165/206	115/135	85/100	18/22	4	14/18	13,1/16,8
32	197	178/229	135/150	100/110	18/24	4	18/22	20/20
40	220	190/241	145/165	110/125	20/24	4	18/22	24/24
50	360/410	267/292	160/175	125/135	24/26	4	18/22	25/30
65	410/450	292/330	180/200	145/160	24/28	8	18/22	40/40
80	450/485	318/356	195/210	160/170	26/30	8	18/22	60/60
100	530/615	356/432	230/250	180/200	28/32	8	22/26	80/80
125	590/725	400/559	270/295	220/240	30/36	8	26/30	105/105
150	650/835	444/660	300/340	250/280	30/38	8	26/33	130/130
200	735/1015	559/787	375/405	320/345	32/45	12	30/33	215/215
250	825/1230	622/250	445/470	385/400	34/48	12	33/39	345/345
300	950/1555	711/838	510/530	450/460	36/54	16	33/39	470/470
350	1145//1720	838/889	570/595	510/525	42/60	16	36/39	685/-
400	1370/1970	864/991	655/670	585/585	44/66	16	39/45	998/-
450	1422/-	978/-	680/-	610/-	18/-	20/-	39/-	1050/-
500	1475/2410	1016/1194	755/800	670/705	52/70	20	45/52	1220/-

## PN 100 кгс/см<sup>2</sup>

DN мм	H мм	L мм	D мм	D1 мм	b мм	n мм	d мм	масса кгс
25	160	206	135	100	24	4	18	16,8
32	197	229	150	110	24	4	22	19,9
40	220	241	165	125	26	4	22	27,5
50	230	292	195	145	28	4	26	29
65	260	330	220	170	32	8	26	55
80	260	356	230	180	34	8	26	65
100	280	432	265	210	38	8	30	115
125	290	508	310	250	42	8	33	145
150	330	559	350	290	46	12	33	250
200	360	650	430	360	54	12	39	405



**По вопросам продаж и поддержки обращайтесь:**

Архангельск (8182)63-90-72  
Астана +7(7172)727-132  
Белгород (4722)40-23-64  
Брянск (4832)59-03-52  
Владивосток (423)249-28-31  
Волгоград (844)278-03-48  
Вологда (8172)26-41-59  
Воронеж (473)204-51-73  
Екатеринбург (343)384-55-89  
Иваново (4932)77-34-06  
Ижевск (3412)26-03-58  
Казань (843)206-01-48

Калининград (4012)72-03-81  
Калуга (4842)92-23-67  
Кемерово (3842)65-04-62  
Киров (8332)68-02-04  
Краснодар (861)203-40-90  
Красноярск (391)204-63-61  
Курск (4712)77-13-04  
Липецк (4742)52-20-81  
Магнитогорск (3519)55-03-13  
Москва (495)268-04-70  
Мурманск (8152)59-64-93  
Набережные Челны (8552)20-53-41

Нижний Новгород (831)429-08-12  
Новокузнецк (3843)20-46-81  
Новосибирск (383)227-86-73  
Орел (4862)44-53-42  
Оренбург (3532)37-68-04  
Пенза (8412)22-31-16  
Пермь (342)205-81-47  
Ростов-на-Дону (863)308-18-15  
Рязань (4912)46-61-64  
Самара (846)206-03-16  
Санкт-Петербург (812)309-46-40  
Саратов (845)249-38-78

Смоленск (4812)29-41-54  
Сочи (862)225-72-31  
Ставрополь (8652)20-65-13  
Тверь (4822)63-31-35  
Томск (3822)98-41-53  
Тула (4872)74-02-29  
Тюмень (3452)66-21-18  
Ульяновск (8422)24-23-59  
Уфа (347)229-48-12  
Челябинск (351)202-03-61  
Череповец (8202)49-02-64  
Ярославль (4852)69-52-93

**сайт: <http://kvo.nt-rt.ru> || эл. почта: [kov@nt-rt.ru](mailto:kov@nt-rt.ru)**