

КВО-АРМ

Задвижки с невыдвижным штоком (чугунные) серия 51

Технические характеристики



По вопросам продаж и поддержки обращайтесь:

Архангельск (8182)63-90-72
Астана +7(7172)727-132
Белгород (4722)40-23-64
Брянск (4832)59-03-52
Владивосток (423)249-28-31
Волгоград (844)278-03-48
Вологда (8172)26-41-59
Воронеж (473)204-51-73
Екатеринбург (343)384-55-89
Иваново (4932)77-34-06
Ижевск (3412)26-03-58
Казань (843)206-01-48

Калининград (4012)72-03-81
Калуга (4842)92-23-67
Кемерово (3842)65-04-62
Киров (8332)68-02-04
Краснодар (861)203-40-90
Красноярск (391)204-63-61
Курск (4712)77-13-04
Липецк (4742)52-20-81
Магнитогорск (3519)55-03-13
Москва (495)268-04-70
Мурманск (8152)59-64-93
Набережные Челны (8552)20-53-41

Нижний Новгород (831)429-08-12
Новокузнецк (3843)20-46-81
Новосибирск (383)227-86-73
Орел (4862)44-53-42
Оренбург (3532)37-68-04
Пенза (8412)22-31-16
Пермь (342)205-81-47
Ростов-на-Дону (863)308-18-15
Рязань (4912)46-61-64
Самара (846)206-03-16
Санкт-Петербург (812)309-46-40
Саратов (845)249-38-78

Смоленск (4812)29-41-54
Сочи (862)225-72-31
Ставрополь (8652)20-65-13
Тверь (4822)63-31-35
Томск (3822)98-41-53
Тула (4872)74-02-29
Тюмень (3452)66-21-18
Ульяновск (8422)24-23-59
Уфа (347)229-48-12
Челябинск (351)202-03-61
Череповец (8202)49-02-64
Ярославль (4852)69-52-93

ЗАДВИЖКИ КЛИНОВЫЕ

Задвижки клиновые серии 51

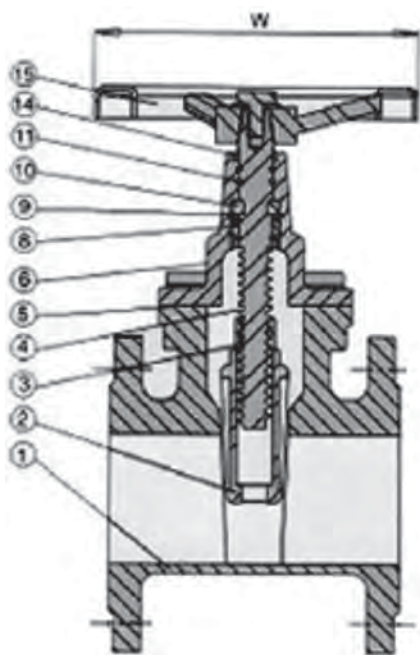
Артикулы задвижек с неподвижным штоком (чугунные) серия 51

Артикул	Серия	Давление PN кгс/см ²	Тип управления			
			ручка	редуктор	электропривод	пневмопривод
51.11 DN	51	1 (10)	1	2	3	4
51.21 DN	51	2 (16)	1	2	3	4

Пример обозначени:



С неподвижным штоком чугунные серия 51



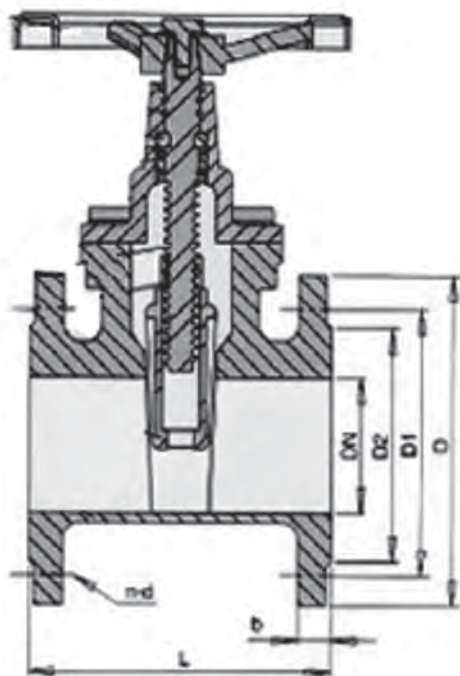
№ поз	Наименование детали
1	Корпус
2	Покрытие клина
3	Клин
4	Гайка клина
5	Шток
6	Крышка
8	Втулка сальника
9	Уплотнение штока
10	Кольцо уплотнительное
11	Кольцо уплотнительное
14	шайба
15	Маховик

ЗАДВИЖКИ КЛИНОВЫЕ

Задвижки с обрезиненным клином, с невыдвижным штоком, чугунные серии 51

Задвижки с обрезиненным клином, с невыдвижным штоком,
чугунные серии 51

Габаритно-присоединительные размеры



PN	DN мм	L мм	D1 мм	D мм	b мм	d мм	n мм	масса кг
16 кгс/см ²	40	140	110	145	17	18	4	8
	50	150	125	160	19	18	4	10
	65	170	145	180	21	18	4	14,5
	80	180	160	195	21	18	8	17
	100	190	180	215	23	18	8	21
	125	200	210	245	25	18	8	30
	150	210	240	280	25	22	8	39
	200	230	295	335	27	22	12	60
	250	250	355	405	28	26	12	92
	300	270	410	460	28	26	12	127
	400	310	525	580	34	30	16	
500	350	650	710	44	33	20		

** строительные длины и веса даны для справок

ЗАДВИЖКИ КЛИНОВЫЕ

Задвижки клиновые серии 51

KVO-APM

Материал основных деталей на задвижки

Наименование деталей	С невыедным штоком серия 51
	Высокопрочный чугун
Корпус	ВЧ40
Клин	ВЧ40
Покрытие клина	EPDM
Крышка	ВЧ40
Шток	сталь 20x13
Втулка	Латунь
Уплотнение штока	EPDM
Прокладка крышки	EPDM

По вопросам продаж и поддержки обращайтесь:

Архангельск (8182)63-90-72
Астана +7(7172)727-132
Белгород (4722)40-23-64
Брянск (4832)59-03-52
Владивосток (423)249-28-31
Волгоград (844)278-03-48
Вологда (8172)26-41-59
Воронеж (473)204-51-73
Екатеринбург (343)384-55-89
Иваново (4932)77-34-06
Ижевск (3412)26-03-58
Казань (843)206-01-48

Калининград (4012)72-03-81
Калуга (4842)92-23-67
Кемерово (3842)65-04-62
Киров (8332)68-02-04
Краснодар (861)203-40-90
Красноярск (391)204-63-61
Курск (4712)77-13-04
Липецк (4742)52-20-81
Магнитогорск (3519)55-03-13
Москва (495)268-04-70
Мурманск (8152)59-64-93
Набережные Челны (8552)20-53-41

Нижний Новгород (831)429-08-12
Новокузнецк (3843)20-46-81
Новосибирск (383)227-86-73
Орел (4862)44-53-42
Оренбург (3532)37-68-04
Пенза (8412)22-31-16
Пермь (342)205-81-47
Ростов-на-Дону (863)308-18-15
Рязань (4912)46-61-64
Самара (846)206-03-16
Санкт-Петербург (812)309-46-40
Саратов (845)249-38-78

Смоленск (4812)29-41-54
Сочи (862)225-72-31
Ставрополь (8652)20-65-13
Тверь (4822)63-31-35
Томск (3822)98-41-53
Тула (4872)74-02-29
Тюмень (3452)66-21-18
Ульяновск (8422)24-23-59
Уфа (347)229-48-12
Челябинск (351)202-03-61
Череповец (8202)49-02-64
Ярославль (4852)69-52-93