

# КВО-АРМ

## Задвижки с выдвигным штоком (стальные) серия 52

### Технические характеристики



По вопросам продаж и поддержки обращайтесь:

Архангельск (8182)63-90-72  
Астана +7(7172)727-132  
Белгород (4722)40-23-64  
Брянск (4832)59-03-52  
Владивосток (423)249-28-31  
Волгоград (844)278-03-48  
Вологда (8172)26-41-59  
Воронеж (473)204-51-73  
Екатеринбург (343)384-55-89  
Иваново (4932)77-34-06  
Ижевск (3412)26-03-58  
Казань (843)206-01-48

Калининград (4012)72-03-81  
Калуга (4842)92-23-67  
Кемерово (3842)65-04-62  
Киров (8332)68-02-04  
Краснодар (861)203-40-90  
Красноярск (391)204-63-61  
Курск (4712)77-13-04  
Липецк (4742)52-20-81  
Магнитогорск (3519)55-03-13  
Москва (495)268-04-70  
Мурманск (8152)59-64-93  
Набережные Челны (8552)20-53-41

Нижний Новгород (831)429-08-12  
Новокузнецк (3843)20-46-81  
Новосибирск (383)227-86-73  
Орел (4862)44-53-42  
Оренбург (3532)37-68-04  
Пенза (8412)22-31-16  
Пермь (342)205-81-47  
Ростов-на-Дону (863)308-18-15  
Рязань (4912)46-61-64  
Самара (846)206-03-16  
Санкт-Петербург (812)309-46-40  
Саратов (845)249-38-78

Смоленск (4812)29-41-54  
Сочи (862)225-72-31  
Ставрополь (8652)20-65-13  
Тверь (4822)63-31-35  
Томск (3822)98-41-53  
Тула (4872)74-02-29  
Тюмень (3452)66-21-18  
Ульяновск (8422)24-23-59  
Уфа (347)229-48-12  
Челябинск (351)202-03-61  
Череповец (8202)49-02-64  
Ярославль (4852)69-52-93

# ЗАДВИЖКИ КЛИНОВЫЕ

Задвижки клиновые серии 52

КВО-АРМ

## Артикулы задвижек с выдвигным штоком (стальные) серия 52

Артикул	серия	давление PN кгс/см <sup>2</sup>	тип управления			
			ручка	редуктор	электро-привод	пневмопривод
52.11 DN	52	1 (10)	1	2	3	4
52.21 DN	52	2 (16)	1	2	3	4
52.31 DN	52	3 (25)	1	2	3	4
52.41 DN	52	4 (40)	1	2	3	4
52.51 DN	52	5 (63)	1	2	3	4
52.61 DN	52	6 (100)	1	2	3	4

Пример обозначени:



## Материал основных деталей на задвижки

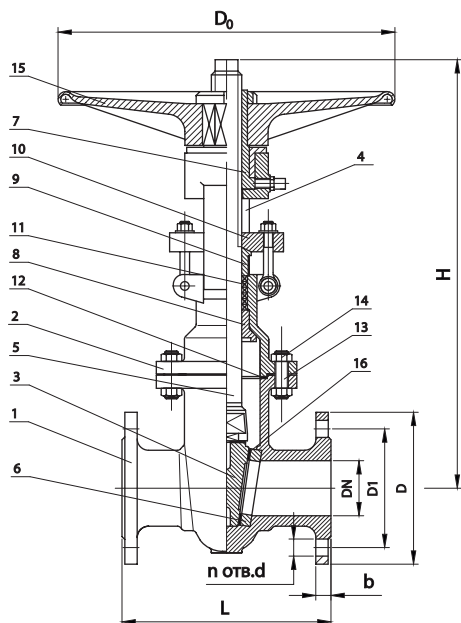
Наименование деталей	С выдвигным штоком серия 52		
	Сталь углеродистая	Сталь хладостойкая	Сталь высоколегированная
Корпус	20Л	09Г2СЛ	12Х18Н10Л
Клин	20Л	09Г2СЛ	12Х18Н10Л
Покрытие клина	12Х18Н10Т	12Х18Н10Т	12Х18Н10Т
Крышка	20Л	09Г2СЛ	12Х18Н10Л
Шток	сталь 20х13	сталь 20х13	сталь 20х13
Втулка	бронза	бронза	бронза
Уплотнение штока		ТРГ	
Прокладка крышки		Графит армированный	

# ЗАДВИЖКИ КЛИНОВЫЕ

Задвижки клиновые серии 52

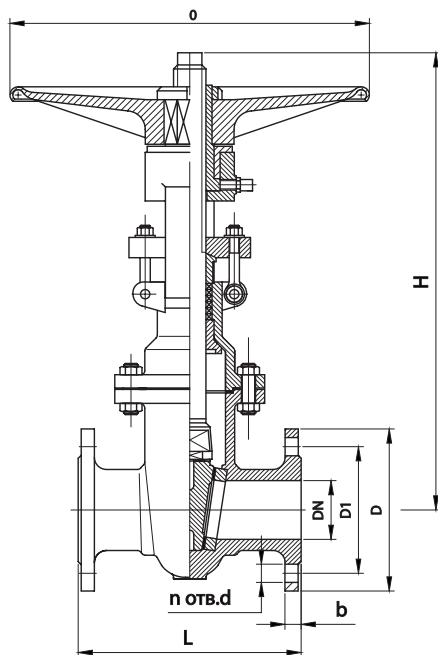
КВО-АРМ

## С выдвигающим штоком стальные серии 52



№ поз.	Наименование детали
1	Корпус (литой)
2	Крышка
3	Клин (литой)
4	Хомут
5	Шток
6	Седло
8	Втулка нижняя
9	Втулка верхняя
10	Фланец
11	Уплотнение
12	Прокладка
13	Шпилька
14	Гайка
15	Маховик
16	Наплавка на корпусе клина

## Габаритно-присоединительные размеры



от DN 15 до DN 40 - давлением PN 16-40 кгс/см<sup>2</sup>  
от DN 50 до DN 1200 - давлением PN 16 кгс/см<sup>2</sup>

# ЗАДВИЖКИ КЛИНОВЫЕ

Задвижки с выдвижным штоком, стальные серии 52

KBO-APM

PN	DN мм	L мм	H	D1	D мм	b мм	d мм	n мм	масса кг
16-40 кгс/см <sup>2</sup>	15	108	150	65	95	12	14	4	3,4
	20	117	154	75	105	14	14	4	3,7
	25	127	160	85	115	16	14	4	6,5
	32	140	197	100	135	16	18	4	9,2
	40	165	220	110	145	17	18	4	10,5
16 кгс/см <sup>2</sup>	50	178	400	125	160	19	18	4	24,5
	65	190	445	145	180	21	18	4	28
	80	203	485	160	195	21	18	8	33
	100	229	600	180	215	23	18	8	55
	125	254	725	210	245	25	18	8	70
	150	267	765	240	280	25	22	8	90
	200	292	985	295	335	27	22	12	130
	250	330	1220	355	405	28	26	12	225
	300	356	1395	410	460	28	26	12	330
	400	406	1775	525	580	34	30	16	530
	500	457	2210	650	710	44	33	20	825
	600	508	2725	770	840	45	36	20	1210
	700	610	3130	840	910	47	36	24	1415
	800	660	3420	950	1020	49	39	24	2450
	900	711	3975	1050	1120	54	39	28	3050
1000	813	4370	1255	1255	58	42	28	4250	
1200	864	4850	1390	1485	71	48	32	6300	

## Габаритно-присоединительные размеры на задвижки с выдвижным штоком стальные серии 52

от DN 50 до DN 600 - давлением PN 25-40 кгс/см<sup>2</sup>

PN	DN мм	L мм	H мм	D1 мм	D мм	b мм	d мм	n мм	масса кг
25-40 кгс/см <sup>2</sup>	50	216	400	125	160	17	18	4	32
	65	241	445	145	180	19	18	8	35
	80	283	485	160	195	19/21	18	8	55
	100	305	600	190	230	21/23	22	8	80
	125	381	725	220	270	23/25	26	8	100
	150	403	765	250	300	25/27	26	8	150
	200	419	985	310/320	360/375	27/35	26/30	12	225
	250	457	1220	370/385	425/445	29/39	30/33	12	350
	300	502	1395	430/450	485/510	32/42	30/33	16	480
	400	838	1775	550/585	610/655	40/54	33/39	16	1060
	500	991	2210	660/670	730/755	44/58	36/42	20	1725
	600	1143	2725	770/795	810/890	49/58	39/48	20	2574

от DN 20 до DN 600 - давлением PN 63 кгс/см<sup>2</sup>  
от DN 25 до DN 400 - давлением PN 100 кгс/см<sup>2</sup>

PN	DN мм	L мм	H мм	D1 мм	D мм	b мм	d мм	n мм	Масса кг
63-100 кгс/см <sup>2</sup>	20	190	154	90	125	20/22	4	18	6,3
	25	216	160	100	135	22/24	4	18	8,8
	32	229	197	110	150	23/24	4	22	12,5
	40	241	220	125	165	24/26	4	22	15,8
	50	292	410	135/145	175/195	26/28	4	22/26	38
	65	330	450/485	160/170	200/220	28/32	8	22/26	56
	80	356	485/560	170/180	210/230	30/34	8	22/26	72
	100	432	615/705	200/210	250/265	32/38	8	26/30	136
	125	508	725/800	240/250	295/310	36/42	8	30/33	170
	150	559	835/895	280/290	340/350	38/46	8/12	33	245
	200	650	1015/1125	345/360	405/430	44/54	12	33/39	432
	250	787	1230/1400	400/430	470/500	48/60	12/16	39	780
	300	838	1555/1535	460/500	530/585	54/70	16	39/45	835
	400	991	1970/1825	585/620	670/715	66/80	16	45/52	1690
	500	1194	2410	705	800	70	20	52	1910
600	1397	2810	820	925	76	20	56	2290	

\*\* строительные длины и масса задвижек даны для справок

## По вопросам продаж и поддержки обращайтесь:

Архангельск (8182)63-90-72  
Астана +7(7172)727-132  
Белгород (4722)40-23-64  
Брянск (4832)59-03-52  
Владивосток (423)249-28-31  
Волгоград (844)278-03-48  
Вологда (8172)26-41-59  
Воронеж (473)204-51-73  
Екатеринбург (343)384-55-89  
Иваново (4932)77-34-06  
Ижевск (3412)26-03-58  
Казань (843)206-01-48

Калининград (4012)72-03-81  
Калуга (4842)92-23-67  
Кемерово (3842)65-04-62  
Киров (8332)68-02-04  
Краснодар (861)203-40-90  
Красноярск (391)204-63-61  
Курск (4712)77-13-04  
Липецк (4742)52-20-81  
Магнитогорск (3519)55-03-13  
Москва (495)268-04-70  
Мурманск (8152)59-64-93  
Набережные Челны (8552)20-53-41

Нижний Новгород (831)429-08-12  
Новокузнецк (3843)20-46-81  
Новосибирск (383)227-86-73  
Орел (4862)44-53-42  
Оренбург (3532)37-68-04  
Пенза (8412)22-31-16  
Пермь (342)205-81-47  
Ростов-на-Дону (863)308-18-15  
Рязань (4912)46-61-64  
Самара (846)206-03-16  
Санкт-Петербург (812)309-46-40  
Саратов (845)249-38-78

Смоленск (4812)29-41-54  
Сочи (862)225-72-31  
Ставрополь (8652)20-65-13  
Тверь (4822)63-31-35  
Томск (3822)98-41-53  
Тула (4872)74-02-29  
Тюмень (3452)66-21-18  
Ульяновск (8422)24-23-59  
Уфа (347)229-48-12  
Челябинск (351)202-03-61  
Череповец (8202)49-02-64  
Ярославль (4852)69-52-93