

# КВО-АРМ

## Клапана (вентиля) запорные серии 15

### Технические характеристики



**По вопросам продаж и поддержки обращайтесь:**

Архангельск (8182)63-90-72  
Астана +7(7172)727-132  
Белгород (4722)40-23-64  
Брянск (4832)59-03-52  
Владивосток (423)249-28-31  
Волгоград (844)278-03-48  
Вологда (8172)26-41-59  
Воронеж (473)204-51-73  
Екатеринбург (343)384-55-89  
Иваново (4932)77-34-06  
Ижевск (3412)26-03-58  
Казань (843)206-01-48

Калининград (4012)72-03-81  
Калуга (4842)92-23-67  
Кемерово (3842)65-04-62  
Киров (8332)68-02-04  
Краснодар (861)203-40-90  
Красноярск (391)204-63-61  
Курск (4712)77-13-04  
Липецк (4742)52-20-81  
Магнитогорск (3519)55-03-13  
Москва (495)268-04-70  
Мурманск (8152)59-64-93  
Набережные Челны (8552)20-53-41

Нижний Новгород (831)429-08-12  
Новокузнецк (3843)20-46-81  
Новосибирск (383)227-86-73  
Орел (4862)44-53-42  
Оренбург (3532)37-68-04  
Пенза (8412)22-31-16  
Пермь (342)205-81-47  
Ростов-на-Дону (863)308-18-15  
Рязань (4912)46-61-64  
Самара (846)206-03-16  
Санкт-Петербург (812)309-46-40  
Саратов (845)249-38-78

Смоленск (4812)29-41-54  
Сочи (862)225-72-31  
Ставрополь (8652)20-65-13  
Тверь (4822)63-31-35  
Томск (3822)98-41-53  
Тула (4872)74-02-29  
Тюмень (3452)66-21-18  
Ульяновск (8422)24-23-59  
Уфа (347)229-48-12  
Челябинск (351)202-03-61  
Череповец (8202)49-02-64  
Ярославль (4852)69-52-93

# КЛАПАНА (ВЕНТИЛЯ) ЗАПОРНЫЕ СЕРИИ 15

Клапана (вентиля) запорные серии 15

КВО-АРМ

## Клапана (вентиля) запорные серии 15



Клапана данной серии относятся к запорным устройствам, служащим для перекрытия потока рабочей среды различных давлений и условных проходов, в которых запорное устройство перемещается возвратно – поступательно вдоль центральной оси уплотнительной поверхности корпуса.

### Общие технические характеристики

- DN: от 15 до 600 мм
- PN: от 16 до 63 кгс/см<sup>2</sup>
- Температура рабочей среды: от -60 °С до +450 °С
- Тип присоединения: фланцевое
- Рабочая среда: воздух, горячая и холодная вода, неагрессивные и агрессивные среды, нефть и нефтепродукты.

### Артикулы клапанов

Артикул	серия	PN кгс/см <sup>2</sup>	Тип управления		
			маховик	редуктор	электропривод
15.11. DN	15	1 (10)	1	2	3
15.21. DN	15	2 (16)	1	2	3
15.31. DN	15	3 (25)	1	2	3
15.41. DN	15	4 (40)	1	2	3
15.51. DN	15	5 (63)	1	2	3
15. 61. DN	15	6 (100)	1	2	3

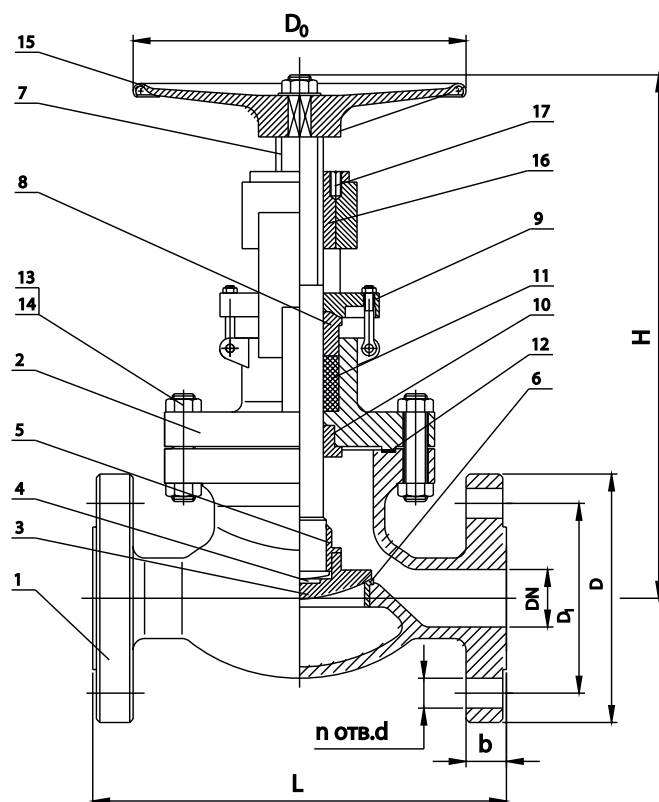
Пример обозначения:



# КЛАПАНА (ВЕНТИЛЯ) ЗАПОРНЫЕ СЕРИИ 15

Клапана (вентиля) запорные серии 15

КВО-АРМ



## Материал основных деталей клапана запорного

№ поз.	Наименование деталей	Сталь углеродистая	Сталь хладостойкая	Сталь высоколегированная	Сталь молибденосодерж.
1	Корпус (литой)	20Л	09Г2СЛ	12Х18Н10Л	12Х18Н12МЗЛ
2	Крышка	20Л	09Г2СЛ	12Х18Н10Л	12Х18Н12МЗЛ
3	Диск	20Л	09Г2СЛ	12Х18Н10Л	12Х18Н12МЗ
4	Шайба	12Х18Н12МЗЛ	12Х18Н12МЗЛ	12Х18Н12МЗЛ	12Х18Н12МЗЛ
5	Втулка	20Х13	20Х13	12Х18Н9Т	10Х17Н13М2ТЛ
6	Седло	12Х18Н10	12Х18Н12МЗЛ	12Х18Н12МЗЛ	12Х18Н12МЗЛ
7	Шток	20Х13	20Х13	12Х18Н9Т	10Х17Н13М2Т
8	Сальник	20	09Г2С	12Х18Н9Т	10Х17Н13М2Т
9	Фланец	20	09Г2С	12Х18Н9Т	10Х17Н13М2Т
10	Втулка	20Х13	20Х13	12Х18Н9Т	10Х17Н13М2Т
11	Уплотнение	ТРГ	ТРГ	ТРГ	ТРГ
12	Прокладка	Графит армированный	Графит армированный	Графит армированный	Графит армированный
13	Шпилька	35	14Х17Н2	20Х13	10Х17Н13М2Т
14	Гайка	25	14Х17Н2	20Х13	10Х17Н13М2Т
15	Маховик	20Л	20ГЛ	20ГЛ	20ГЛ
16	Втулка резьбовая	бронза	бронза	бронза	бронза
17	Винт	25	14Х17Н2	20Х13	10Х17Н13М2Т

Клапана запорные могут изготавливаться из различных марок сталей в зависимости от условий эксплуатации, агрессивности рабочей среды и температуры.

# КЛАПАНА (ВЕНТИЛЯ) ЗАПОРНЫЕ СЕРИИ 15

Клапана (вентилля) запорные серии 15

KBO-APM

Габаритно - присоединительные размеры клапанов запорных фланцевых  
PN 16 - 25 кгс/см<sup>2</sup>

DN мм	H мм	L мм	D мм	D1 мм	b мм	n мм	d мм	масса** кг
15	162/150	130/108	95	65	14	4	14	4,7/5
20	164/154	150/117	105	75	16	4	14	7/8,3
25	190/160	160/127	115	85	18	4	14	10/12
32	210/197	180/140	135	100	18	4	18	14,3/15
40	330/220	200/165	145	110	20	4	18	18/20
50	234/360	203/267	160	125	22/24	4	18	24,5/30
65	330/410	216/292	180	145	24	4	18	28/45
80	380/450	241/318	195	160	24/26	8	18	33/60
100	480/530	292/356	215	180	25/28	8	18/22	55/95
125	525/590	356/400	245	210	25/30	8	18/26	70/125
150	575/650	406/444	280	240	27/30	8	22/26	90/150
200	650/735	495/559	335	295	30/32	12	22/26	130/235
250	780/825	622	405	355	31/34	12	26/30	225/390
300	935/950	698/711	460	410	32/36	12	26/30	330/590
350	1185/1145	787/838	520	470	34/42	16	26/32	450/965
400	1250/1370	914/864	580	525	38/44	16	30/36	530/1110
450	1350/1422	978	640	585	42/48	20	30/36	625/11400
500	1410/1475	978/1016	710	650	48/52	20	33/36	825/1200
600	1650/-	1295/-	840/-	770/-	50/-	20/-	39/-	1210/1800

PN 40 - 63 кгс/см<sup>2</sup>

DN мм	H мм	L мм	D мм	D1 мм	b мм	n мм	d мм	масса** кг
15	150/-	108/-	95/-	65/-	14	4	14	5/-
20	154	117/190	105	75/90	16	4	14	7/7
25	160	127/216	115	85/100	18	4	14	8/8,8
32	197	140/229	135	100/110	18	4	18	15/12,5
40	220	165/241	145	110/125	20	4	18	18/15,8
50	360/410	267	160	125/135	22/24	4	18	30/38
65	410/450	292	180	145/160	24	4	18	45/56
80	450/485	318	195	160/170	24/26	8	18	60/72
100	530/615	356	215	180/200	25/28	8	18/22	95/136
125	590/725	400	245	210	25/30	8	18/26	125/170
150	650/835	444	280	240	27/30	8	22/26	150/245
200	735/1015	559/533	335	295/280	30/32	12	22/26	235/432
250	825/1230	622	405	355/345	31/34	12	26/30	390/780
300	950/1555	711	460	410/400	32/36	12	26/30	590/835
350	1145/1720	838	520	470/525	34/42	16	26/32	965/1190
400	1370/1970	864	580	525/585	38/44	16	30/36	1115/1690
450	1422/-	978/-	640	585/-	42/48	20	30/36	1400/1910
500	1475/2410	1016	710	650/705	48/52	20	33/36	1800/2290

\*Габаритные и присоединительные размеры клапанов запорных с DN более 600мм и PN100 кгс/см<sup>2</sup> на конкретные среды и условия эксплуатации предоставляются дополнительно по требованию заказчика.  
\*\* масса клапанов - справочное.

# КВО-АРМ

**По вопросам продаж и поддержки обращайтесь:**

Архангельск (8182)63-90-72  
Астана +7(7172)727-132  
Белгород (4722)40-23-64  
Брянск (4832)59-03-52  
Владивосток (423)249-28-31  
Волгоград (844)278-03-48  
Вологда (8172)26-41-59  
Воронеж (473)204-51-73  
Екатеринбург (343)384-55-89  
Иваново (4932)77-34-06  
Ижевск (3412)26-03-58  
Казань (843)206-01-48

Калининград (4012)72-03-81  
Калуга (4842)92-23-67  
Кемерово (3842)65-04-62  
Киров (8332)68-02-04  
Краснодар (861)203-40-90  
Красноярск (391)204-63-61  
Курск (4712)77-13-04  
Липецк (4742)52-20-81  
Магнитогорск (3519)55-03-13  
Москва (495)268-04-70  
Мурманск (8152)59-64-93  
Набережные Челны (8552)20-53-41

Нижний Новгород (831)429-08-12  
Новокузнецк (3843)20-46-81  
Новосибирск (383)227-86-73  
Орел (4862)44-53-42  
Оренбург (3532)37-68-04  
Пенза (8412)22-31-16  
Пермь (342)205-81-47  
Ростов-на-Дону (863)308-18-15  
Рязань (4912)46-61-64  
Самара (846)206-03-16  
Санкт-Петербург (812)309-46-40  
Саратов (845)249-38-78

Смоленск (4812)29-41-54  
Сочи (862)225-72-31  
Ставрополь (8652)20-65-13  
Тверь (4822)63-31-35  
Томск (3822)98-41-53  
Тула (4872)74-02-29  
Тюмень (3452)66-21-18  
Ульяновск (8422)24-23-59  
Уфа (347)229-48-12  
Челябинск (351)202-03-61  
Череповец (8202)49-02-64  
Ярославль (4852)69-52-93

сайт: <http://kvo.nt-rt.ru> || эл. почта: [kov@nt-rt.ru](mailto:kov@nt-rt.ru)