

# КВО-АРМ

## Краны шаровые разборные полнопроходные серии 14

### Технические характеристики



**По вопросам продаж и поддержки обращайтесь:**

Архангельск (8182)63-90-72  
Астана +7(7172)727-132  
Белгород (4722)40-23-64  
Брянск (4832)59-03-52  
Владивосток (423)249-28-31  
Волгоград (844)278-03-48  
Вологда (8172)26-41-59  
Воронеж (473)204-51-73  
Екатеринбург (343)384-55-89  
Иваново (4932)77-34-06  
Ижевск (3412)26-03-58  
Казань (843)206-01-48

Калининград (4012)72-03-81  
Калуга (4842)92-23-67  
Кемерово (3842)65-04-62  
Киров (8332)68-02-04  
Краснодар (861)203-40-90  
Красноярск (391)204-63-61  
Курск (4712)77-13-04  
Липецк (4742)52-20-81  
Магнитогорск (3519)55-03-13  
Москва (495)268-04-70  
Мурманск (8152)59-64-93  
Набережные Челны (8552)20-53-41

Нижний Новгород (831)429-08-12  
Новокузнецк (3843)20-46-81  
Новосибирск (383)227-86-73  
Орел (4862)44-53-42  
Оренбург (3532)37-68-04  
Пенза (8412)22-31-16  
Пермь (342)205-81-47  
Ростов-на-Дону (863)308-18-15  
Рязань (4912)46-61-64  
Самара (846)206-03-16  
Санкт-Петербург (812)309-46-40  
Саратов (845)249-38-78

Смоленск (4812)29-41-54  
Сочи (862)225-72-31  
Ставрополь (8652)20-65-13  
Тверь (4822)63-31-35  
Томск (3822)98-41-53  
Тула (4872)74-02-29  
Тюмень (3452)66-21-18  
Ульяновск (8422)24-23-59  
Уфа (347)229-48-12  
Челябинск (351)202-03-61  
Череповец (8202)49-02-64  
Ярославль (4852)69-52-93

## Исполнение резьба / резьба

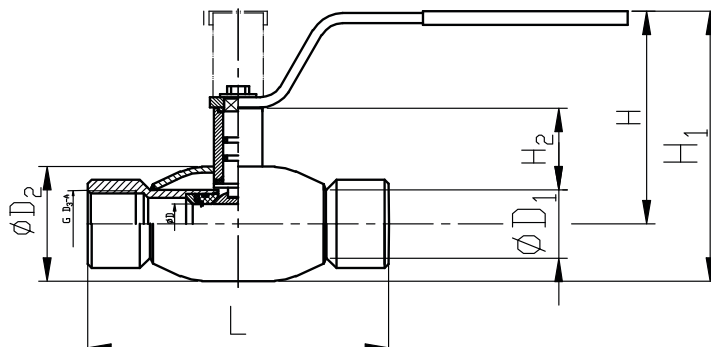


Таблица габаритно присоединительных размеров.

PN	DN мм	L мм	H мм	D мм	D1 мм	D2 мм	G	Тип управл
16-40 кгс/см <sup>2</sup>	15	130	96	10	28	38	1/2	Руч.
	20	150	98,5	15	34	42	3/4	Руч.
	25	150	101	20	40	57	1	Руч.
	32	150	104	25	50	60	1 1/4	Руч
	40	170	115	32	56	70	1 1/2	Руч
	50	180	125	40	70	89	3/2	Руч

Примечания: \* все размеры даны как справочные

\*\* по запросу заказчика DN, PN и размеры строительных длин могут быть выполнены любые.

## Краны шаровые разборные полнопроходные серии 14 двухсоставные и трехсоставные



# КРАНЫ ШАРОВЫЕ

Краны шаровые разборные полнопроходные серии 14

KBO-APM

Краны шаровые предназначены для перекрытия и регулирования потока рабочей среды в двух направлениях и для эксплуатации в технологических системах: тепло и водоснабжения, нефтепродукты, газ, в системах с неагрессивными и агрессивными рабочими средами.

## Общие технические характеристики

- DN: от 15 до 1400 мм
- PN: от 16 до 100 кгс/см<sup>2</sup>
- Температура рабочей среды: до 200 °С
- Тип присоединения: фланцевое
- Тип управления: ручка, редуктор, пневмопривод, электропривод
- Варианты конструкций: двухсоставные и трехсоставные
- Направление подачи рабочей среды: любое

Краны шаровые разборные изготавливаются в двух исполнениях : двухсоставные и трехсоставные, и относятся к классу ремонтируемых кранов. Применение кранов для конкретной среды и конкретных условий эксплуатации согласовываются с заводом изготовителем.

Тип управления кранов данной серии по просьбе заказчика может быть выполнен :

с ручкой, с редуктором, с пневмоприводом, с электроприводом.

## Артикулы кранов 14 серии

Артикул	серия	тип присоединения	давление PN кгс/см <sup>2</sup>	тип управления			
				ручка	редуктор	электропривод	пневмопривод
14.(2*или3*) 211. DN	14	2 (фланец/фланец)	1 (16)	1	2	3	4
14.(2*или3*) 221. DN	14	2 (фланец/фланец)	2 (25)	1	2	3	4
14.(2*или3*) 231. DN	14	2 (фланец/фланец)	3 (40)	1	2	3	4
14.(2*или3*) 241. DN	14	2 (фланец/фланец)	4 (63)	1	2	3	4

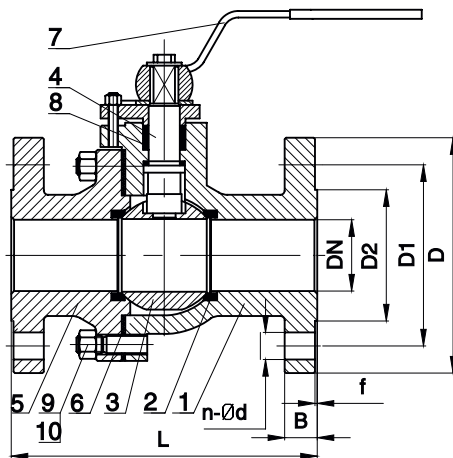
Пример обозначения:



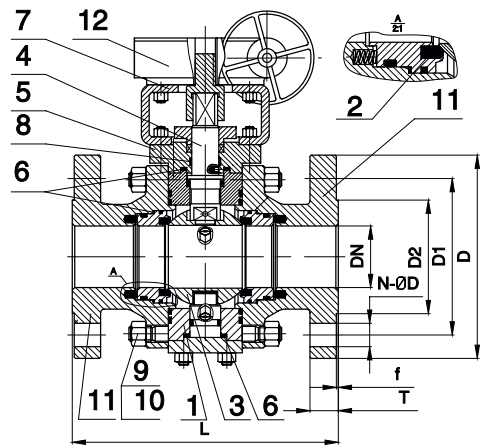
## Таблица материалов основных деталей кранов серии 14

Наименование деталей	Сталь углеродистая	Сталь хладостойкая	Сталь высоколегированная	Сталь молибденосодержащая
Корпус крана	Сталь 20Л	Сталь 09Г2СЛ	Сталь12Х18Н10Л	Сталь10Х17Н13М2ТЛ
Опора шара		Фторопласт		
Шар	Сталь 12Х18Н10	Сталь 12Х18Н10	Сталь12Х18Н10	Сталь12Х18Н10
Шток	Сталь 14Х17Н2	Сталь 14Х17Н2	Сталь12Х18Н10	Сталь10Х17Н13М2Т
Крышка	Сталь 20 Л	Сталь 09Г2СЛ	Сталь12Х18Н10 Л	Сталь10Х17Н13М2ТЛ
Прокладка		Фторопласт		
Ручка	Сталь 20	Сталь 09Г2С	Сталь12Х18Н10	Сталь12Х18Н10
Втулка		Фторопласт		
Шпилька	20Х13	14Х17Н2	Сталь12Х18Н10	Сталь10Х17Н13М2Т
Гайка	20Х13	Сталь 09Г2С	14Х17Н2	Сталь10Х17Н13М2Т

## Чертежи кранов и спецификации



Кран шаровой разборный двухсоставной



Кран шаровой разборный трехсоставной

№ поз.	Наименование детали
1	Корпус крана
2	Опора шара
3	Шар
4	Шток
5	Крышка
6	Прокладка
7	Ручка*
8	Втулка
9	Шпилька
10	Гайка

№ поз.	Наименование детали
1, 11	Корпус крана (литой)
2	Опора шара
3	Шар
4	Шток
5	Крышка
6	Прокладка
7	Кронштейн
8	Втулка
9	Шпилька
10	Гайка
12	Редуктор

## Габаритно-присоединительные размеры 2-х и 3-х составных кранов

DN мм	PN кгс/см <sup>2</sup>	L* мм	B мм	D мм	D1 мм	D2 мм	d мм	n шт.	f мм
15	16/25	130	14/14	95	65	47	14	4	2
20		130/150	14/16	105	75	58	14	4	2
25		140/160	16/16	115	85	68	14	4	2
32		165/180	16/18	135	100	78	18	4	2
40		165/200	17/19	145	110	88	18	4	3
50		203/230	19/21	160	125	102	18	4	3
65		222/290	21/21	180	145	122	18	4	3
80		241/310	21/23	195	160	133	18	8	3
100		305/350	23/25	215/230	180/190	158	18/22	8	3
125		356/400	25/27	245/270	210/220	184	18/26	8	3

продолжение таблицы

# КРАНЫ ШАРОВЫЕ

Краны шаровые разборные полнопроходные серии 14

КВО-АРМ



15	40	130	14	95	65	47	14	4	2
20		150	14	105	75	58	14	4	2
25		160	14	115	85	68	14	4	2
32		180	16	135	100	78	18	4	2
40		200	16	145	110	88	18	4	3
50		230	17	160	125	102	18	4	3
65		290	19	180	145	122	18	8	3
80		310	21	195	160	133	18	8	3
100		350	23	230	190	158	22	8	3
125		400	25	270	220	184	26	8	3

## Габаритно-присоединительные размеры 3-х составных кранов

DN мм	PN кгс/см <sup>2</sup>	L* мм	B мм	D мм	D1 мм	D2 мм	d мм	n шт.	f мм
150	16	360	25	280	240	212	22	8	3
200		457	27	335	295	268	22	12	3
250		533	28	405	355	320	26	12	3
300		610	28	460	410	370	26	12	4
350		686	30	520	470	430	26	16	4
400		762	34	580	525	482	30	16	4
450		864	38	640	585	532	30	20	4
500		914	44	710	650	585	33	20	4
600		1067	45	840	770	685	36	20	5
700		1245	47	910	840	800	36	24	5
800	1372	49	1020	950	905	39	24	5	
150	25/40	400	27	300	250	212	26	8	3
200		500	29	360/375	310/320	278/285	26/30	12	3
250		568	31	425/445	370/385	335/345	30/33	12	3
300		648	32	485/510	430/450	390/410	30/33	16	4
350		762	38	550/570	490/510	395/465	33	16	4
400		838	40	610/655	550/585	505/535	36/39	16	4
450		914	44	660/680	600/610	555/560	36/39	20	4
500		991	48	730/755	660/670	615	36/42	20	4
600		1143	49	810/890	770/795	720/735	39/48	20	5
700		1346	55	960/995	875/900	820/840	45/48	24	5

\* размеры строительных длин даны для справки  
по требованию заказчика строительные длины могут быть любыми.

# КВО-АРМ

## По вопросам продаж и поддержки обращайтесь:

Архангельск (8182)63-90-72  
Астана +7(7172)727-132  
Белгород (4722)40-23-64  
Брянск (4832)59-03-52  
Владивосток (423)249-28-31  
Волгоград (844)278-03-48  
Вологда (8172)26-41-59  
Воронеж (473)204-51-73  
Екатеринбург (343)384-55-89  
Иваново (4932)77-34-06  
Ижевск (3412)26-03-58  
Казань (843)206-01-48

Калининград (4012)72-03-81  
Калуга (4842)92-23-67  
Кемерово (3842)65-04-62  
Киров (8332)68-02-04  
Краснодар (861)203-40-90  
Красноярск (391)204-63-61  
Курск (4712)77-13-04  
Липецк (4742)52-20-81  
Магнитогорск (3519)55-03-13  
Москва (495)268-04-70  
Мурманск (8152)59-64-93  
Набережные Челны (8552)20-53-41

Нижний Новгород (831)429-08-12  
Новокузнецк (3843)20-46-81  
Новосибирск (383)227-86-73  
Орел (4862)44-53-42  
Оренбург (3532)37-68-04  
Пенза (8412)22-31-16  
Пермь (342)205-81-47  
Ростов-на-Дону (863)308-18-15  
Рязань (4912)46-61-64  
Самара (846)206-03-16  
Санкт-Петербург (812)309-46-40  
Саратов (845)249-38-78

Смоленск (4812)29-41-54  
Сочи (862)225-72-31  
Ставрополь (8652)20-65-13  
Тверь (4822)63-31-35  
Томск (3822)98-41-53  
Тула (4872)74-02-29  
Тюмень (3452)66-21-18  
Ульяновск (8422)24-23-59  
Уфа (347)229-48-12  
Челябинск (351)202-03-61  
Череповец (8202)49-02-64  
Ярославль (4852)69-52-93

сайт: <http://kvo.nt-rt.ru> || эл. почта: [kov@nt-rt.ru](mailto:kov@nt-rt.ru)