

# КВО-АРМ

## Затворы дисковые поворотные фланцевые серии 23

### Технические характеристики



По вопросам продаж и поддержки обращайтесь:

Архангельск (8182)63-90-72  
Астана +7(7172)727-132  
Белгород (4722)40-23-64  
Брянск (4832)59-03-52  
Владивосток (423)249-28-31  
Волгоград (844)278-03-48  
Вологда (8172)26-41-59  
Воронеж (473)204-51-73  
Екатеринбург (343)384-55-89  
Иваново (4932)77-34-06  
Ижевск (3412)26-03-58  
Казань (843)206-01-48

Калининград (4012)72-03-81  
Калуга (4842)92-23-67  
Кемерово (3842)65-04-62  
Киров (8332)68-02-04  
Краснодар (861)203-40-90  
Красноярск (391)204-63-61  
Курск (4712)77-13-04  
Липецк (4742)52-20-81  
Магнитогорск (3519)55-03-13  
Москва (495)268-04-70  
Мурманск (8152)59-64-93  
Набережные Челны (8552)20-53-41

Нижний Новгород (831)429-08-12  
Новокузнецк (3843)20-46-81  
Новосибирск (383)227-86-73  
Орел (4862)44-53-42  
Оренбург (3532)37-68-04  
Пенза (8412)22-31-16  
Пермь (342)205-81-47  
Ростов-на-Дону (863)308-18-15  
Рязань (4912)46-61-64  
Самара (846)206-03-16  
Санкт-Петербург (812)309-46-40  
Саратов (845)249-38-78

Смоленск (4812)29-41-54  
Сочи (862)225-72-31  
Ставрополь (8652)20-65-13  
Тверь (4822)63-31-35  
Томск (3822)98-41-53  
Тула (4872)74-02-29  
Тюмень (3452)66-21-18  
Ульяновск (8422)24-23-59  
Уфа (347)229-48-12  
Челябинск (351)202-03-61  
Череповец (8202)49-02-64  
Ярославль (4852)69-52-93

# ЗАТВОРЫ ПОВОРОТНЫЕ

Затворы дисковые поворотные фланцевые серии 23

KBO-APM

PN 25/40 кгс/см<sup>2</sup>

DN MM	A MM	B MM	D MM	D1 MM	L MM	C1 MM	b MM	K MM	H MM	C MM	h MM	h1 MM	n MM	d MM	F** MM	Масса КГ
80	200	143	200/215	160	64	100	6	20	23	160	80	31	8	M16	F05	18
100	215	159	225/230	190	64	100	6	22	25	160	80	27	8	M20	F07	20
125	225	169	270	220	70	100	8	25	28	200	80	40	8	M24	F07	25
150	250	186	292	250	76	120	10	32	35,5	200	80	47	8	M24	F10	35
200	328	224	367	310/320	89	120	10	38	41,5	220	120	48	12	M24/ M27	F12	63
250	368	259	440	370/385	114	120	12	40	43,5	220	120	48	12	M27/ M30	F14	101
300	387	315	502	430/450	114	120	14	45	49	220	120	48	16	M27/ M30	F16	133
350	447	348	567	490/510	127	170	16	55	59	220	120	81	16	M30/ M30	F16	186
400	498	413	620/660	550/585	140	230	18	65	69	300	150	80	16	M30/ M36	F16	285/291
450	548	468	685	600/610	152	230	20	70	74	300	150	80	20	M30/ M36	F16	343/-
500	580	501	740	660/670	152	300	20	75	79	300	150	90	20	M36/ M42	F25	402/-
600	652	580	842/890	770/795	178	300	25	90	95	300	150	105	20	M36/ M42	F25	574/-
700	775	665	960/995	875/900	229	400	28	110	116	400	200	126	24	M36/ M48	F30	762/-
800	841	747	1085/1140	990/1030	241	400	28	110	116	400	200	137	24	M48/ M52	F30	888/-
900	873	765	1185/1250	1090/1140	241	400	28	110	116	400	200	136	28	M48/ M52	F30	988/-

\* масса дана - справочная

## Затворы дисковые поворотные фланцевые серии 23

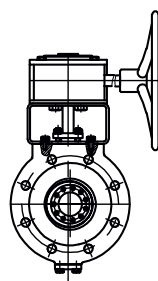
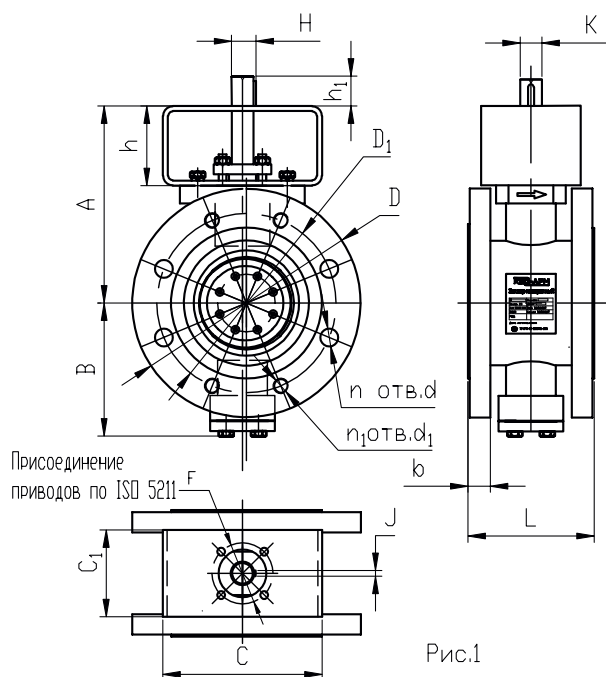


Рис.2

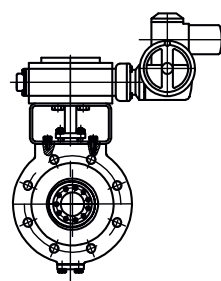


Рис.3

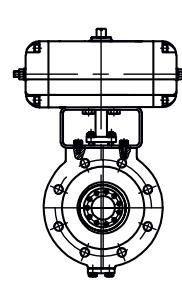


Рис.4

- Рис. 1 – без привода
- Рис. 2 – с редуктором
- Рис. 3 – с электроприводом
- Рис. 4 – с пневмоприводом

# ЗАТВОРЫ ПОВОРОТНЫЕ

Затворы дисковые поворотные фланцевые серии 23

КВО-АРМ

## Габаритно-присоединительные размеры серии 23

PN 10/16 кгс/см<sup>2</sup>

DN MM	A MM	B MM	D MM	D1 MM	L MM	C1 MM	J MM	K MM	H MM	C MM	h MM	h1 MM	n MM	d MM	n1 MM	d1 MM	F** MM	Мас- са КГ
80	200	143	200	160	114	100	6	20	23	160	80	31	4	18	4	M16	F05	17
100	215	159	229	180	127	100	6	22	25	160	80	27	4	18	4	M16	F07	21
125	225	169	254	210	140	100	8	25	28	200	80	40	4	18	4	M16	F07	24
150	250	186	300	240	140	120	10	32	36	200	80	47	4	22	4	M20	F10	36
200	328	224	355	295	152	120	10	38	42	220	120	48	4	22	4	M20	F12	58
250	368	259	420	355	165	120	12	40	44	220	120	48	8	22/26	4	M20/ M24	F14	94
300	387	315	485	410	178	120	14	45	49	220	120	48	8	22/26	4	M20/ M24	F16	103
350	447	348	550	470	190	170	16	55	59	220	120	81	12	22/26	4	M20/ M24	F16	149
400	498	413	615	525	216	230	18	65	69	300	150	80	12	26/30	4	M24/ M27	F16	224
450	548	468	640	585	222	230	20	70	74	300	150	80	16	26/30	4	M24M27	F16	279
500	580	501	725	650	229	300	20	75	79	300	150	90	16	26/33	4	M24M30	F25	313
600	652	580	840	770	267	300	25	90	95	300	150	105	16	30/39	4	M27/ M36	F25	503
700	775	665	934	840	292	400	28	110	116	400	200	126	20	30/39	4	M27/ M36	F30	678
800	841	747	1085	950	318	400	28	110	116	400	200	137	20	33/39	4	M30/ M36	F30	813
900	873	765	1185	1050	330	400	28	110	116	400	200	136	24	33/39	4	M30/ M36	F30	928

PN 25/40 кгс/см<sup>2</sup>

DN MM	A MM	B MM	D MM	D1 MM	L MM	C1 MM	J MM	K MM	H MM	C MM	h MM	h1 MM	n MM	d MM	n1 MM	d1 MM	F** MM	Масса КГ
80	200	143	200	160	114	100	6	20	23	160	80	31	4	18	4	M16	F05	21
100	215	159	254	190	127	100	6	22	25	160	80	27	4	22	4	M20	F07	29
125	225	169	270	220	140	100	8	25	28	200	80	40	4	26	4	M24	F07	40
150	250	186	300	250	140	120	10	32	36	200	80	47	4	26	4	M24	F10	51
200	328	224	355/ 381	310/320	152	120	10	38	42	220	120	48	8	26/30	4	M24/ M27	F12	83
250	368	259	445	370/385	165	120	12	40	44	220	120	48	8	30/33	4	M27/ M30	F14	132
300	387	315	485/ 521	430/450	178	120	14	45	49	220	120	48	12	30/33	4	M27/ M30	F16	154
350	447	348	550/ 585	490/510	190	170	16	55	59	220	120	81	12	33/33	4	M30/ M30	F16	154
400	498	413	615/ 660	550/585	216	230	18	65	69	300	150	80	12	33/39	4	M30/ M36	F16	315
450	548	468	712	600/610	222	230	20	70	74	300	150	80	16	33/39	4	M30/ M36	F16	402
500	580	501	725/ 775	660/670	229	300	20	75	79	300	150	90	16	39//45	4	M36/ M42	F25	461
600	652	580	840/ 915	770/795	267	300	25	90	95	300	150	105	16	39/48	4	M36/ M45	F25	735
700	775	665	1035	875/900	292	400	28	110	116	400	200	126	20	45/48	4	M42/ M45	F30	828
800	841	747	1085/ 1135	990/1030	318	400	28	110	116	400	200	137	20	48/56	4	M45/ M52	F30	946
900	873	765	1185/ 1250	1090/1140	330	400	28	110	116	400	200	136	24	48/56	4	M45/ M52	F30	1015

\* масса дана - справочная



**По вопросам продаж и поддержки обращайтесь:**

Архангельск (8182)63-90-72  
Астана +7(7172)727-132  
Белгород (4722)40-23-64  
Брянск (4832)59-03-52  
Владивосток (423)249-28-31  
Волгоград (844)278-03-48  
Вологда (8172)26-41-59  
Воронеж (473)204-51-73  
Екатеринбург (343)384-55-89  
Иваново (4932)77-34-06  
Ижевск (3412)26-03-58  
Казань (843)206-01-48

Калининград (4012)72-03-81  
Калуга (4842)92-23-67  
Кемерово (3842)65-04-62  
Киров (8332)68-02-04  
Краснодар (861)203-40-90  
Красноярск (391)204-63-61  
Курск (4712)77-13-04  
Липецк (4742)52-20-81  
Магнитогорск (3519)55-03-13  
Москва (495)268-04-70  
Мурманск (8152)59-64-93  
Набережные Челны (8552)20-53-41

Нижний Новгород (831)429-08-12  
Новокузнецк (3843)20-46-81  
Новосибирск (383)227-86-73  
Орел (4862)44-53-42  
Оренбург (3532)37-68-04  
Пенза (8412)22-31-16  
Пермь (342)205-81-47  
Ростов-на-Дону (863)308-18-15  
Рязань (4912)46-61-64  
Самара (846)206-03-16  
Санкт-Петербург (812)309-46-40  
Саратов (845)249-38-78

Смоленск (4812)29-41-54  
Сочи (862)225-72-31  
Ставрополь (8652)20-65-13  
Тверь (4822)63-31-35  
Томск (3822)98-41-53  
Тула (4872)74-02-29  
Тюмень (3452)66-21-18  
Ульяновск (8422)24-23-59  
Уфа (347)229-48-12  
Челябинск (351)202-03-61  
Череповец (8202)49-02-64  
Ярославль (4852)69-52-93

**сайт: <http://kvo.nt-rt.ru> | | эл. почта: [kov@nt-rt.ru](mailto:kov@nt-rt.ru)**