

КВО-АРМ

Затворы дисковые межфланцевые серии 28, 29

Технические характеристики



По вопросам продаж и поддержки обращайтесь:

Архангельск (8182)63-90-72
Астана +7(7172)727-132
Белгород (4722)40-23-64
Брянск (4832)59-03-52
Владивосток (423)249-28-31
Волгоград (844)278-03-48
Вологда (8172)26-41-59
Воронеж (473)204-51-73
Екатеринбург (343)384-55-89
Иваново (4932)77-34-06
Ижевск (3412)26-03-58
Казань (843)206-01-48

Калининград (4012)72-03-81
Калуга (4842)92-23-67
Кемерово (3842)65-04-62
Киров (8332)68-02-04
Краснодар (861)203-40-90
Красноярск (391)204-63-61
Курск (4712)77-13-04
Липецк (4742)52-20-81
Магнитогорск (3519)55-03-13
Москва (495)268-04-70
Мурманск (8152)59-64-93
Набережные Челны (8552)20-53-41

Нижний Новгород (831)429-08-12
Новокузнецк (3843)20-46-81
Новосибирск (383)227-86-73
Орел (4862)44-53-42
Оренбург (3532)37-68-04
Пенза (8412)22-31-16
Пермь (342)205-81-47
Ростов-на-Дону (863)308-18-15
Рязань (4912)46-61-64
Самара (846)206-03-16
Санкт-Петербург (812)309-46-40
Саратов (845)249-38-78

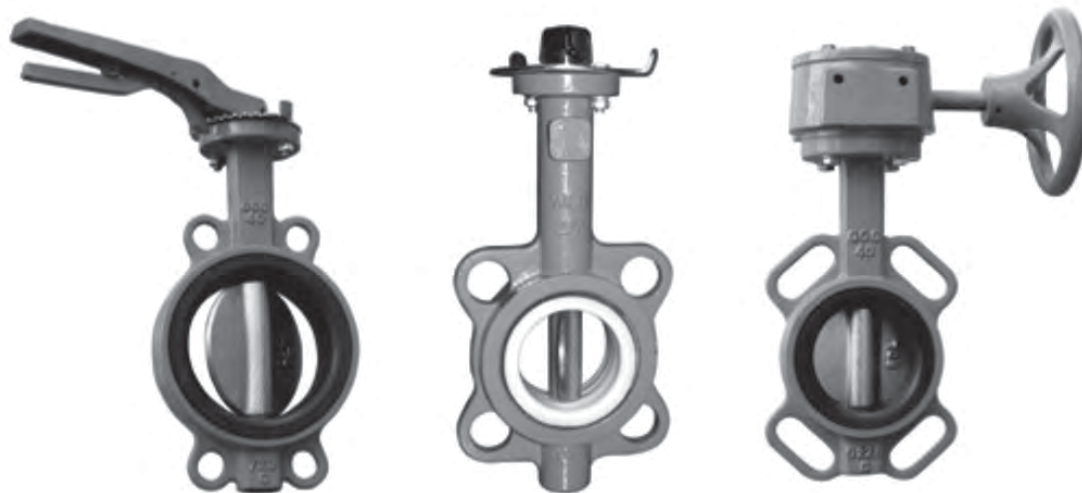
Смоленск (4812)29-41-54
Сочи (862)225-72-31
Ставрополь (8652)20-65-13
Тверь (4822)63-31-35
Томск (3822)98-41-53
Тула (4872)74-02-29
Тюмень (3452)66-21-18
Ульяновск (8422)24-23-59
Уфа (347)229-48-12
Челябинск (351)202-03-61
Череповец (8202)49-02-64
Ярославль (4852)69-52-93

ЗАТВОРЫ ПОВОРОТНЫЕ

Затворы дисковые межфланцевые серии 28, 29

КВО-АРМ

Затворы дисковые межфланцевые серии 28, 29



Затворы дисковые данной серии предназначены для перекрытия и регулирования потока среды в системах тепло и водоснабжения, в конденсатных и других системах с неагрессивными и агрессивными рабочими средами. Применение затворов данных серий для конкретных условий эксплуатации согласовываются с заводом изготовителем.

Общие технические характеристики

- DN: от 40 до 1200 мм*
- PN: от 10 до 16 кгс/см²
- Температура рабочей среды: от -10 °С до + 110 °С**
от -40 °С до + 180 °С***
- Тип присоединения: фланцевое, межфланцевое (только для DN 1200мм)
- Рабочая среда: агрессивные и неагрессивные жидкости.
- Тип управления: рукоятка, механический редуктор, электропривод, пневмопривод

* - серия 29 от 50 до 1200мм

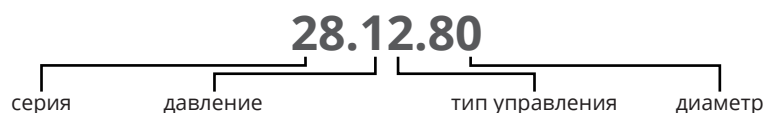
** - для EPDM серия 28

*** - для PTFE серия 29

Артикулы затворов

Артикул	серия	PN кгс/см ²	голый вал	тип управления		
				редуктор	электропривод	пневмопривод
28.10. DN	28	1 (10)	0	2	3	4
28.20. DN	28	2 (16)	0	2	3	4
29.10. DN	29	1 (10)	0	2	3	4
29.20. DN	29	2 (16)	0	2	3	4

Пример обозначения:

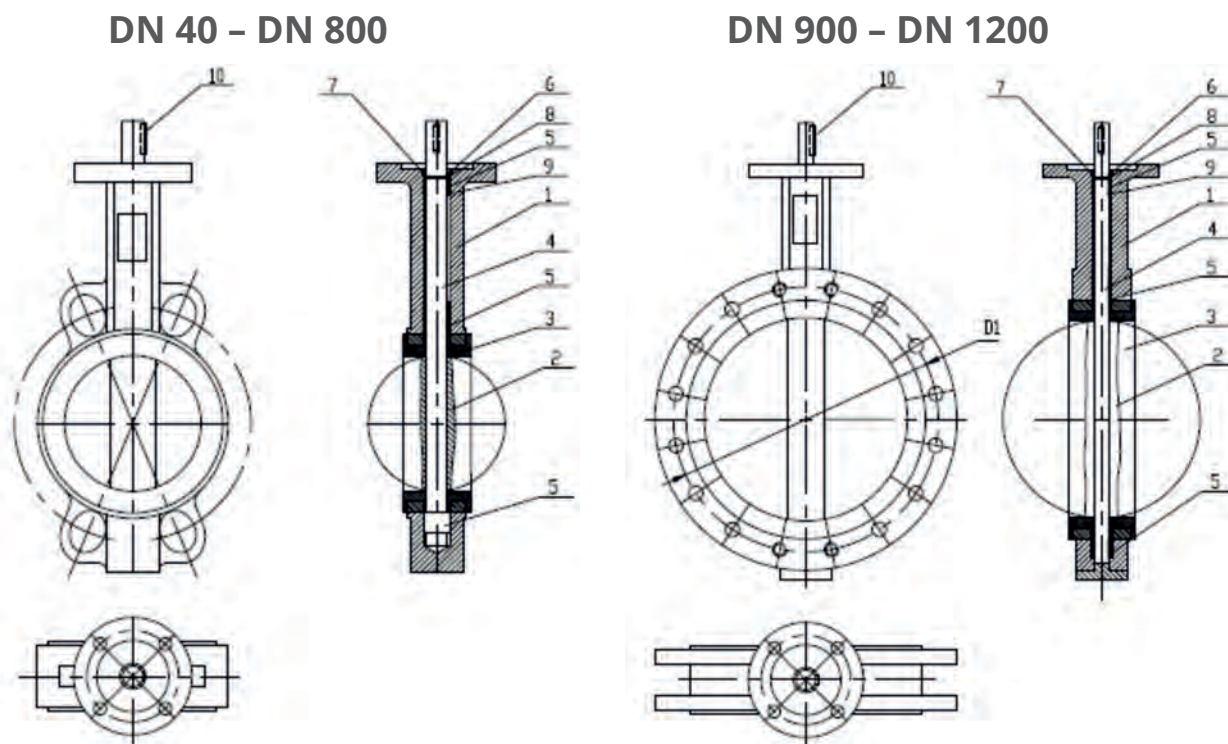


ЗАТВОРЫ ПОВОРОТНЫЕ

Затворы дисковые межфланцевые серии 28, 29

КВО-АРМ

Затворы дисковые серии 28, 29



Материал и спецификация основных деталей затворов

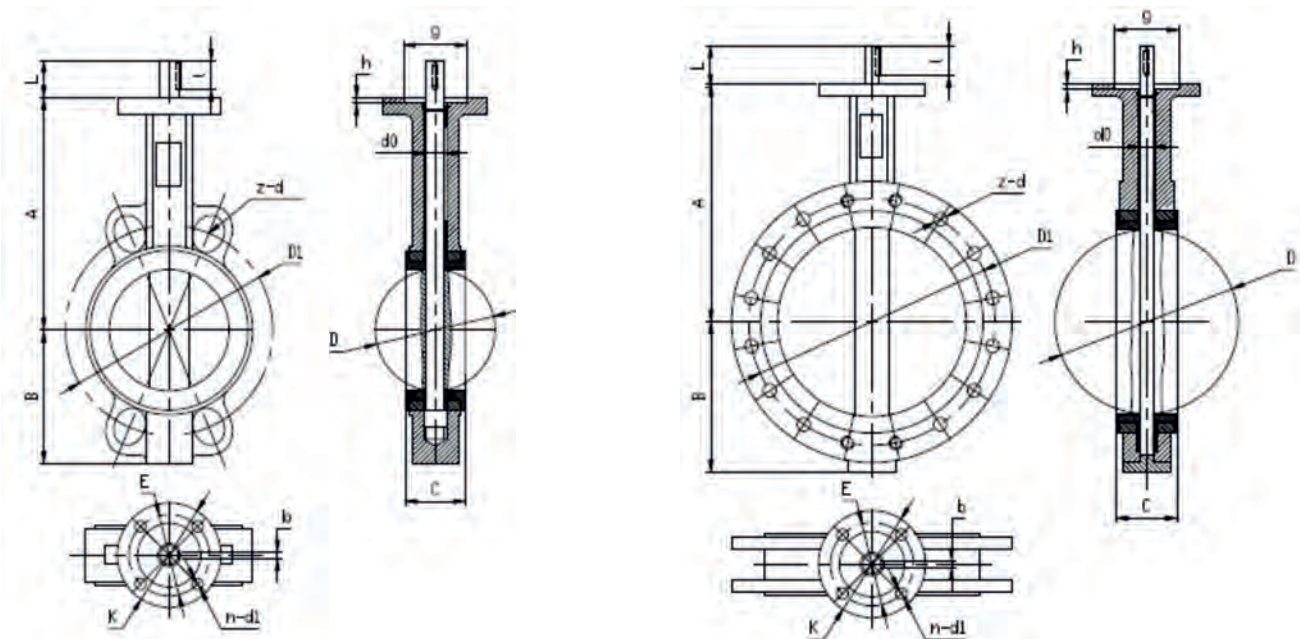
Поз.	Наименование деталей	марка материала			
		Затвор серии 28		Затвор серии 29	
1	Корпус	Чугун	ВЧ40	Сталь углеродистая	Сталь 20
2	Диск	Чугун / сталь *	ВЧ40 никелированный / 08Х18Н10	Сталь нержав.	08Х18Н10
3	Седло	Полимер	Этиленпропилендиеновый каучук	Полимер	PTFE
4	Вал	Сталь низколегированная	40Х	Сталь низколегированная	40Х
5	Втулка	Полимер	нейлон	Полимер	нейлон
6	Кольцо стопорное	Сталь пружинная	65Г	Сталь пружинная	65Г
7	Шайба	Сталь углеродистая	Ст.3	Сталь углеродистая	Ст.3
8	Кольцо стопорное	Сталь пружинная	65Г	Сталь пружинная	65Г
9	Кольцо уплотнительное	Полимер		Полимер	

* по требованию заказчика диск в серии 28 может быть изготовлен из стали

ЗАТВОРЫ ПОВОРОТНЫЕ

Затворы дисковые межфланцевые серии 28, 29

Габаритно - присоединительные размеры на затворы



DN	A	B	C	D	L	d0	P	H	Шпон-ка b x l	Верхний фланец					PN 10/16			масса кг
										K	E	n-d1	g	h	D1	n	d1	
40	145	75	33	42,4	32	12,6	9	10	3*16	70	50	4-7	35	3	110	4	18	2,7
50	161	80	42	52,9	32	12,6	9	10	3*16	70	50	4-7	35	3	125	4	18	2,8
65	175	89	44	64,5	32	12,6	9	10	3*16	70	50	4-7	35	3	145	4	18	3,4
80	181	95	45	78,8	32	12,6	9	10	3*16	70	50	4-7	35	3	160	4/8	18	3,9
100	200	114	52	104	32	15,77	11	12	5*19	90	70	4-10	55	3	180	8	18	5,4
125	213	127	54	123,3	32	18,92	14	14	5*19	90	70	4-10	55	3	210	8	18	6,6
150	226	139	55	155,6	32	18,92	14	14	5*19	90	70	4-10	55	3	240	8	23	8,6/11
200	260	175	60	202,5	45	22,1	17	17	5*19	125	102	4-12	70	3	295	8/12	23	14,3/20
250	292	203	66,5	250,5	45	28,4	22	22	8*28	125	102	4-12	70	3	350/ 355	12	23/27	20,2/27,7
300	337	242	76,5	301,6	45	31,6	22	24	8*28	125	102	4-12	70	3	400/ 410	12	23/27	35,8
350	368	267	77	333	45	31,6	22	24	8*28	125	102	4-12	70	3	460/ 470	16	23/27	43
400	400	309	86,5	389,6	51	33,1	24	24	10*50	175	140	4-18	100	4	515/ 525	16	27/30	78
450	422	328	104,6	440,5	51	38	27	27	10*50	175	140	4-18	100	4	565/ 585	20	27/30	89
500	480	360	130,2	491,6	51	41,1	36	32	10*50	175	140	4-18	100	4	620/ 650	20	27/33	135
600	562	459	151,3	592,5	70	50,6	36	36	2-16*60	210	165	4-22	130	5	725/ 770	20	30/36	222
700	624	520	163	695	82	63,3			2-18*63	300	254	8-18	200	5	840	24	30/36	360
800	672	591	188	794,7	82	63,3			2-18*63	300	254	8-18	200	5	950	24	33/39	430
900	720	656	203	864,7	118	75			2-20*100	300	254	8-18	200	5	1050	28	33/39	713
1000	800	722	216	965	141	85			2-22*125	300	254	8-18	200	5	1160/ 1170	28	36/42	875
1200	941	867	276	1160	141	105			2-28*125	350	298	8-22	230	5	1380/ 1390	32	39/48	1568

ЗАТВОРЫ ПОВОРОТНЫЕ

Затворы дисковые межфланцевые серии 28, 29

KBO-APM

Таблица величины КВ

КВ	DN мм	Угол открытия затвора, град.								
		10°	20°	30°	40°	50°	60°	70°	80°	90°
МЗ/ч	50	0	0,9	6,3	14	29	53	94	116	118
	65	0	2,5	11	28	50	92	168	245	258
	80	0	5,3	22	50	90	157	282	460	510
	100	0	9,8	40	90	158	268	485	823	926
	125	0	16	70	150	263	430	766	1350	1500
	150	0	84	113	230	395	640	1096	1850	2170
	200	0	112	212	405	678	1084	1785	3045	3842
	250	20	155	309	590	989	1590	2716	4765	5014
	300	48	283	384	745	1253	2058	3742	6820	9230
	350	125	314	660	1185	2005	3222	5196	9300	10790
	400	162	413	863	1545	2622	4200	6772	12140	14081
	450	198	512	1070	1915	3249	5216	8416	15150	17842
	500	248	630	1325	2365	4015	6440	10400	18624	22030
	600	356	905	1899	3408	5778	9273	14985	26758	31780
	700	485	1236	2580	4640	7862	12628	20358	36482	43200
	750	556	1586	3420	7280	12300	18624	29372	40050	49780
800	630	2012	5080	9700	15000	22205	34508	47580	55000	



По вопросам продаж и поддержки обращайтесь:

Архангельск (8182)63-90-72
Астана +7(7172)727-132
Белгород (4722)40-23-64
Брянск (4832)59-03-52
Владивосток (423)249-28-31
Волгоград (844)278-03-48
Вологда (8172)26-41-59
Воронеж (473)204-51-73
Екатеринбург (343)384-55-89
Иваново (4932)77-34-06
Ижевск (3412)26-03-58
Казань (843)206-01-48

Калининград (4012)72-03-81
Калуга (4842)92-23-67
Кемерово (3842)65-04-62
Киров (8332)68-02-04
Краснодар (861)203-40-90
Красноярск (391)204-63-61
Курск (4712)77-13-04
Липецк (4742)52-20-81
Магнитогорск (3519)55-03-13
Москва (495)268-04-70
Мурманск (8152)59-64-93
Набережные Челны (8552)20-53-41

Нижний Новгород (831)429-08-12
Новокузнецк (3843)20-46-81
Новосибирск (383)227-86-73
Орел (4862)44-53-42
Оренбург (3532)37-68-04
Пенза (8412)22-31-16
Пермь (342)205-81-47
Ростов-на-Дону (863)308-18-15
Рязань (4912)46-61-64
Самара (846)206-03-16
Санкт-Петербург (812)309-46-40
Саратов (845)249-38-78

Смоленск (4812)29-41-54
Сочи (862)225-72-31
Ставрополь (8652)20-65-13
Тверь (4822)63-31-35
Томск (3822)98-41-53
Тула (4872)74-02-29
Тюмень (3452)66-21-18
Ульяновск (8422)24-23-59
Уфа (347)229-48-12
Челябинск (351)202-03-61
Череповец (8202)49-02-64
Ярославль (4852)69-52-93

сайт: <http://kvo.nt-rt.ru> | | эл. почта: kov@nt-rt.ru